

Fluchttürhauben



Fluchttürhauben – alle Modelle; Funktionserläuterung

Fluchttürhaube – Typ E

Fluchttürhaube – Typ D2

Fluchttürhaube – Typ S

Fluchttürhaube – Typ K

Fluchttürhaube – Typ F

Fluchttürhauben – Ersatzhauben

Fluchttürhauben – Ersatzteile und Zubehör

Fluchttürhauben – Haubenwächter

e-Cover® – Funktionsbeschreibung

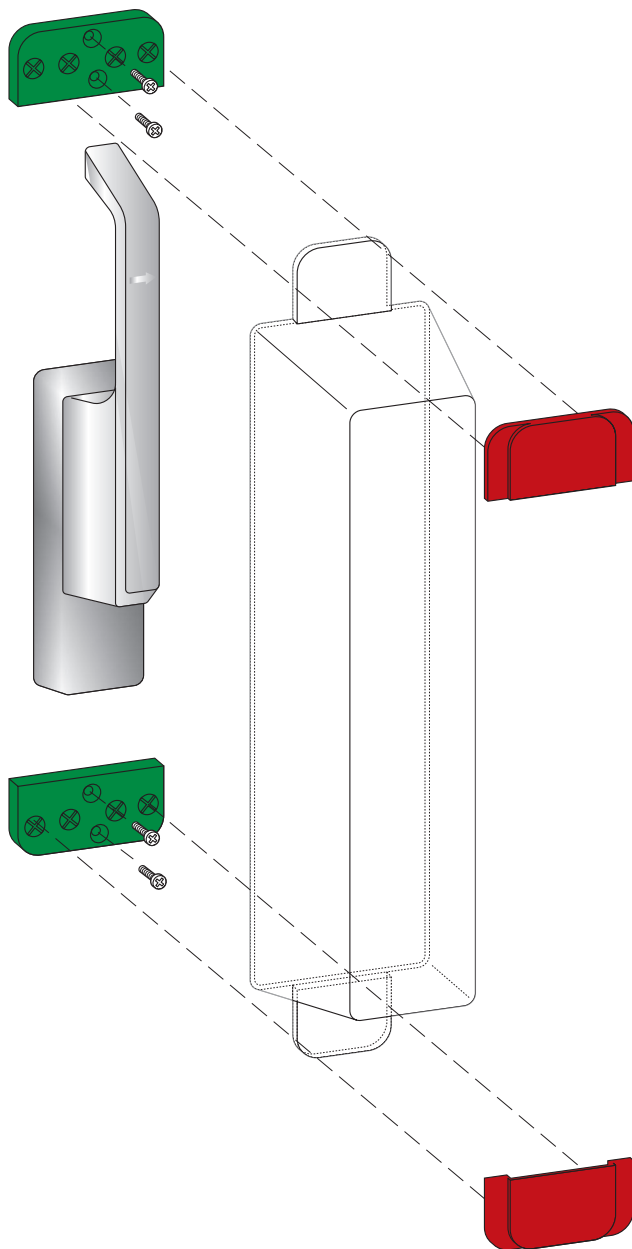
e-Cover® – groß

e-Cover® – klein

Fluchttürhauben

Die Fluchttürhaube wird über den Notausganggriff gesetzt, um eine Hemmschwelle aufzubauen. Eine versehentliche Berührung des Türgriffes ist ausgeschlossen, da die Haube erst gezielt abgeschlagen werden muss. Im Gefahrenfall geschieht dies leicht und verletzungsfrei, um den Türgriff danach zu betätigen. Ist ein Alarmkontakt in der Tür installiert, erfolgt die Alarmierung erst, wenn die Hemmschwelle überwunden ist.

Die Fluchttürhaube besteht aus festem, nicht zerbrechlichen Macrolon, das nicht zersplittert. Sie arbeitet mit einem Sicherheitsverschluss, einer Sollbruchstelle und rot-grüner Kennzeichnung. Bei Benutzung bzw. Abschlagen der Haube brechen die Sollbruchstellen der roten Oberplatten und der Türgriff kann betätigt werden. Durch die rot-grüne Kennzeichnung lässt sich auch aus der Entfernung erkennen, ob die Haube noch arretiert ist. Zum erneuten Sichern des Türgriffes oder zum Befestigen der Haube benötigt man lediglich neue rote Oberplatten.



Die Kombination mit dem batteriebetriebenen Haubenwächter ermöglicht eine zusätzliche akustische Alarmgebung vor Ort oder bei Verlegung eines Meldekabels die Weiterleitung des Alarms zu einer Zentrale.

Die Haube kann auch mit einem Schloss kombiniert werden. Dies ermöglicht, die Haube abzunehmen, ohne die roten Oberplatten zu zerstören. Bei Verwendung des Fluchttürhaubenöffners wird ein einfaches Schloss in ein U-Bügelschloss gehängt. Alternativ lässt sich die Haube mit einem Kastenschloss kombinieren. Der hierin befindliche Profilhalbzylinder kann in eine Schließanlage integriert werden. Es bietet sich an, wenn die Türanlage oft von berechtigten Personen begangen werden muss (z.B. Tagesöffnung oder Lieferantenverkehr).

Die gesetzliche Zulässigkeit

der Fluchttürhaube

Die Fluchttürhaube wurde von der **TÜV Thüringen Anlagentechnik GmbH geprüft**. Sie erfüllt die notwendigen Bedingungen in Energie- und Kraftaufwand und ermöglicht ein verletzungsfreies Abschlagen durch die Verwendung des Materials Macrolon.

Die ARGE-Bau (Arbeitsgemeinschaft der für das Bauwesen zuständigen Minister der Länder) bestätigt in einem Schreiben die Unbedenklichkeit der Hauben in Rettungswegen.

Durch die Streichung der DIN EN 179 und 1125 aus der Bauregelliste Teil B des DIBt ist es möglich, Produkte zu verwenden, die nicht diesen Normen entsprechen, sofern die Einhandbedienung nicht im Länderrecht gefordert wird.

Sollte diese im Länderrecht gefordert werden, können die Fluchttürhauben über Einzelgenehmigungen durch die Baubehörde freigegeben werden.

Fluchttürhauben



Alle Vorteile auf einen Blick

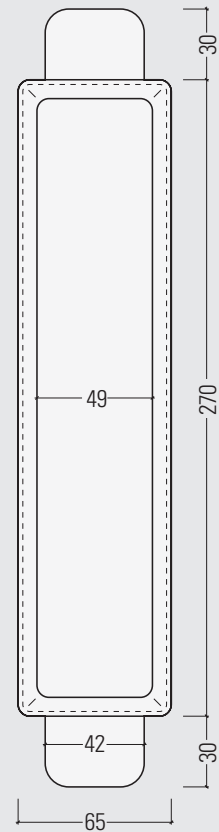
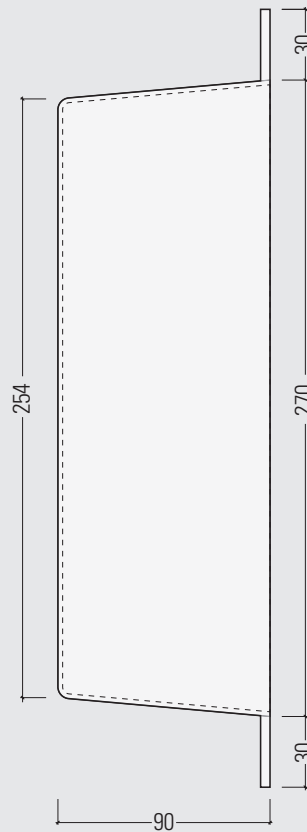
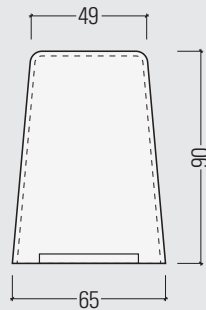
- Sofort einsetzbar an allen Fluchttüren
- Ideal zur Sicherung von Notausgängen und Fluchtfenstern
- Auch an Brandschutztüren einsetzbar
- Keine E-Installation erforderlich
- Preiswerte Alternative zu hochwertigen Türsicherungen
- Verletzungsfreies Abschlagen der Haube dank splitterfreien Macrolons
- Patentiertes Befestigungssystem
- Von Feuerwehr und Berufsgenossenschaft empfohlen

Fluchttürhaube Typ E

Die **Haube Typ E** eignet sich zur **Absicherung von Treibriegeln bei Fenstern oder Türen mit schmalen Rahmen**. Sie besteht aus **widerstandsfähigem Macrolon, das nicht mehr zerplatzt**, so dass die Haube wieder verwendet werden kann. Im Gefahrenfall schlagen Sie die Haube ab, wodurch der Spezialverschluss abfällt und der Türgriff frei ist. Ein Piktogramm auf der Haube gibt den Benutzungshinweis.

Lieferumfang

- 1x Haube E
- 2x grüne Unterplatten
- 6x rote Oberplatten
- 1x Piktogramm

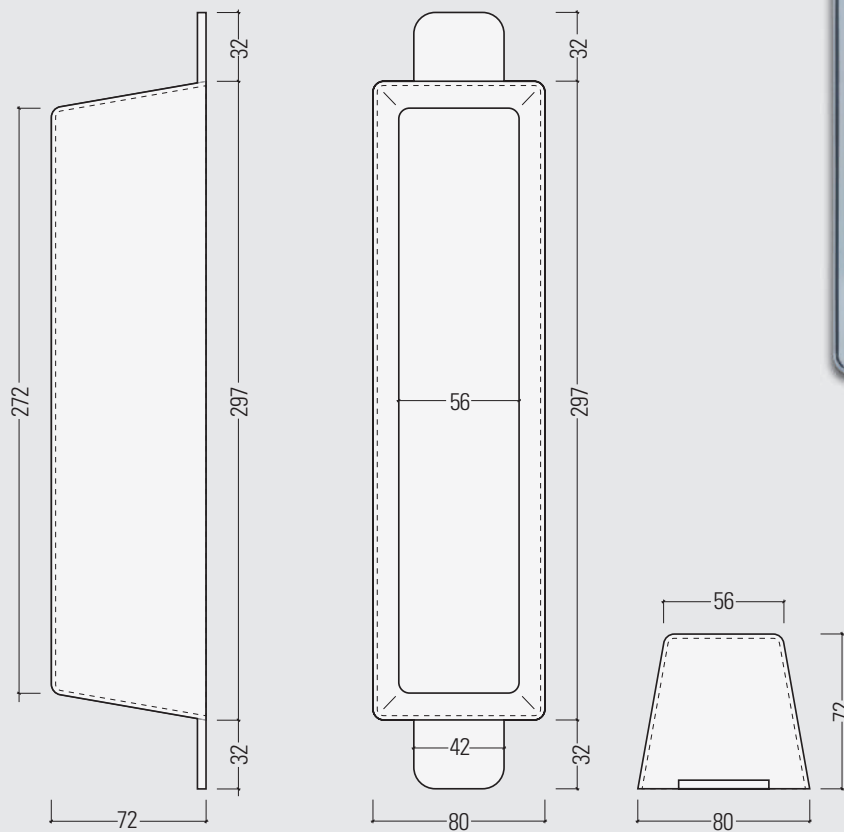


Fluchttürhaube Typ D2

Die **Haube Typ D 2** eignet sich zur **Absicherung von Treibriegeln bei Fenstern oder Türen mit normalen Rahmen**. Sie besteht aus **widerstandsfähigem Macrolon, das nicht mehr zerplatzt**, so dass die Haube wieder verwendet werden kann. Im Gefahrenfall schlagen Sie die Haube ab, wodurch der Spezialverschluss abfällt und der Türgriff frei ist. Ein Piktogramm auf der Haube gibt den Benutzungshinweis.

Lieferumfang

- 1x Haube D 2
- 2 grüne Unterplatten
- 6x rote Oberplatten
- 1x Piktogramm



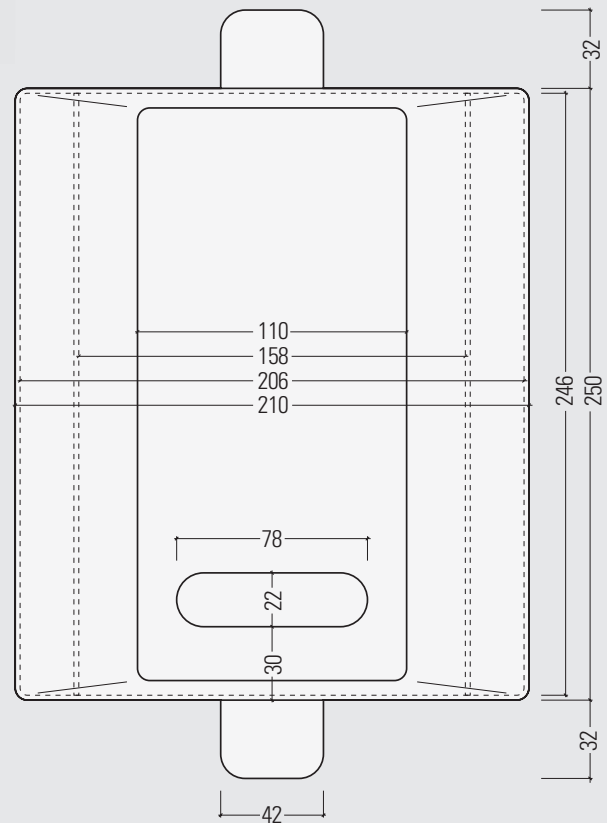
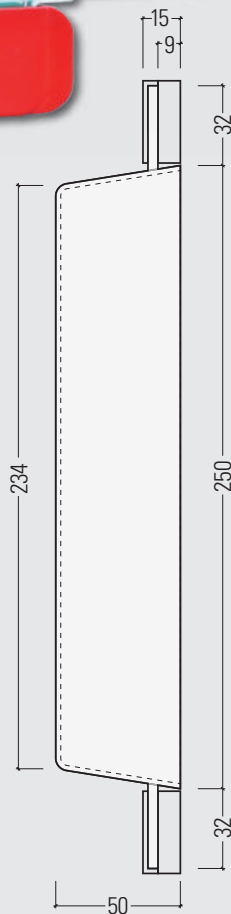
Fluchttürhaube Typ S

Die **Haube Typ S** eignet sich zur **Absicherung von versenkten Turnhallenbeschlägen** und passt über alle gängigen Beschlagtypen, wie FSB, Orgo und Hagri. Sie ist DIN links und DIN rechts verwendbar. **Zusätzlich können auch Meldetaster durch die Haube S gesichert werden.** Dank ihres festen Macrolon-Kunststoffes, der nicht mehr zerplatzt, lässt sie sich wiederverwenden. Im Gefahrenfall reißen Sie die Haube ab, wodurch der Spezialverschluss abfällt und der Türgriff frei ist. Ein Piktogramm auf der Haube gibt den Benutzungshinweis.

Lieferumfang

- 1x Haube S
- 2x grüne Unterplatten
- 6x rote Oberplatten
- 1x Piktogramm

Im Notfall Haube abreißen

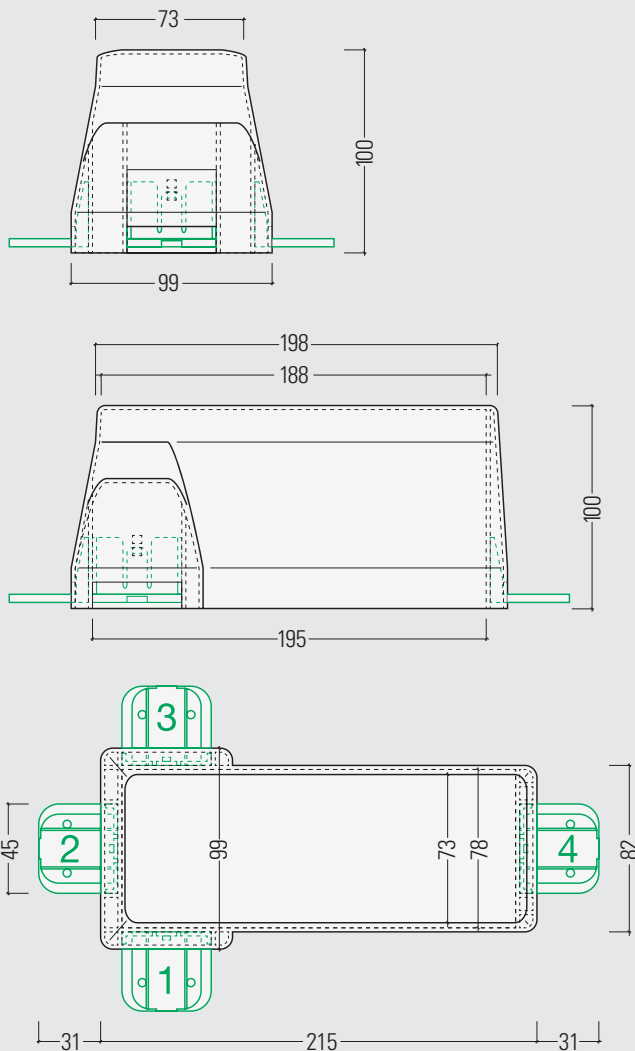


Fluchttürhaube Typ K

Die **Haube Typ K** eignet sich **zur Absicherung von Türlinken**. Sie hat 4 verschiedene Befestigungsmöglichkeiten, so dass sie individuell für jede Türklinke verwendet werden kann. Sie besteht **aus Macrolon, das nicht mehr zerplatzt**, so dass die Haube wieder verwendet werden kann. Im Gefahrenfall schlagen Sie die Haube ab, wodurch der Spezialverschluss abfällt und die Türklinke frei ist. Ein Piktogramm auf der Haube gibt den Benutzungshinweis.

Lieferumfang

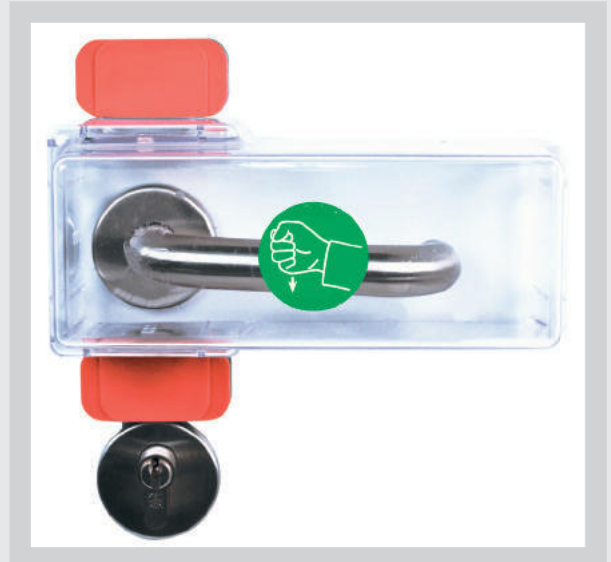
- 1x Haube K
- 2x grüne Unterplatten
- 6x rote Oberplatten
- 2x Befestigungswinkel
- 3x Endabschlüsse
- 1x Piktogramm



Ein-Punkt-Befestigung



Zwei-Punkt-Befestigung

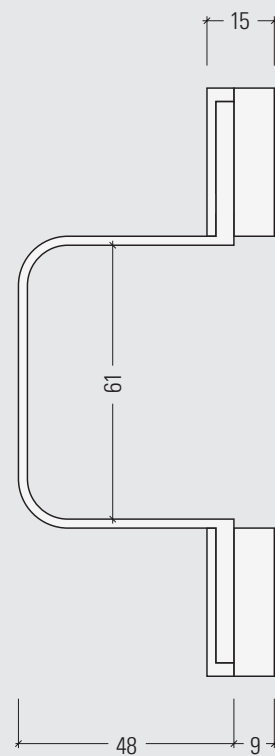
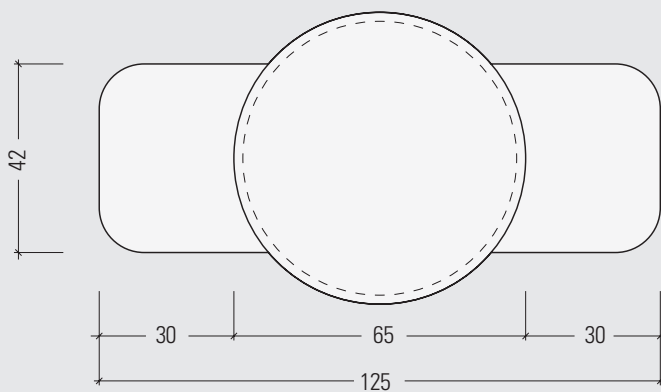


Fluchttürhaube Typ F

Die **Haube Typ F** eignet sich zum **Sichern von Knaufzylindern mit einer Knaufhöhe von maximal 48 mm**. Sie besteht aus festem Macrolon, das nicht mehr zerplatzt, so dass die Haube wieder verwendet werden kann. Im Gefahrenfall schlagen Sie die Haube ab, wodurch der Spezialverschluss abfällt und der Knauf frei ist. Ein Piktogramm auf der Haube gibt den Benutzungshinweis.

Lieferumfang

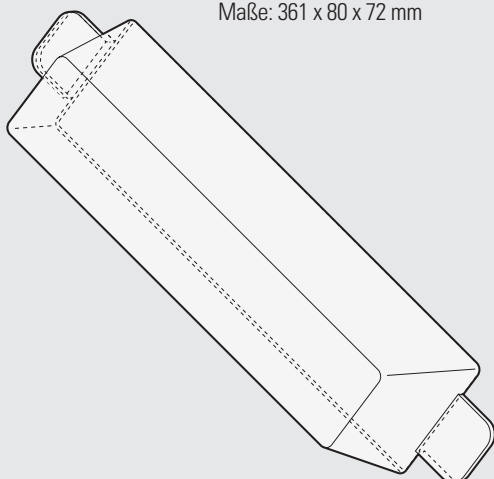
- Haube F
- 2 grüne Unterplatten
- 6 rote Oberplatten
- 1 Piktogramm



Ersatzhauben

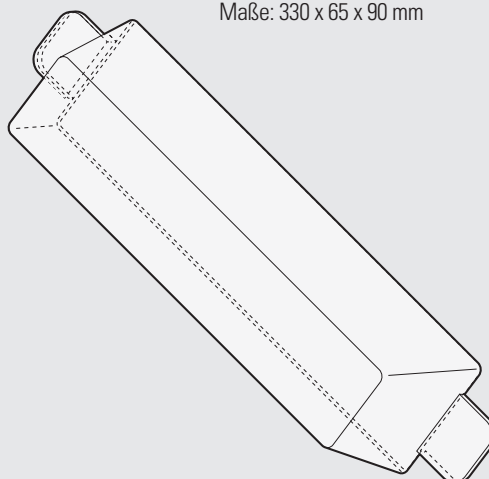
Ersatzhaube Typ D 2

inkl. Piktogramm,
Maße: 361 x 80 x 72 mm



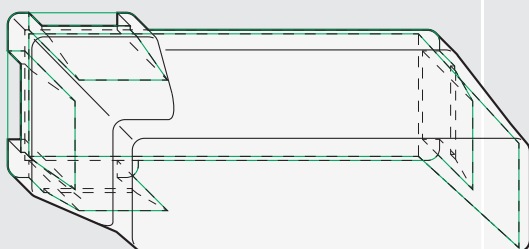
Ersatzhaube Typ E

inkl. Piktogramm,
Maße: 330 x 65 x 90 mm



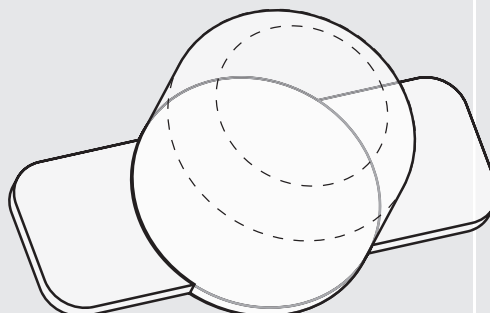
Ersatzhaube Typ K

inkl. Piktogramm und Befestigungswinkeln und
Endabschlüssen, Maße: 215 x 99 x 100 mm



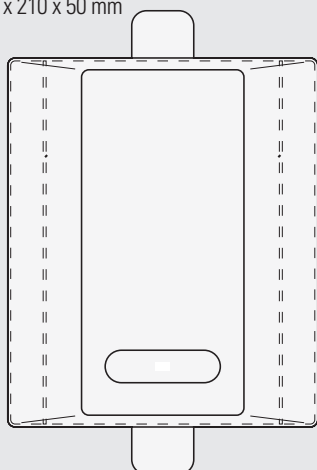
Ersatzhaube Typ F

inkl. Piktogramm,
Maße: 125 x 65 x 48 mm



Ersatzhaube Typ S

inkl. Piktogramm
Maße: 314 x 210 x 50 mm

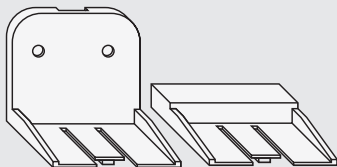


Ersatzteile und Zubehör

Ersatz-Befestigungset

für Haube K

2 Befestigungswinkel, 3 Endabschlüsse



Ersatz-Piktogramm



für Haube D2, E, F, K
in grün

Im Notfall Haube abreißen



für Haube S
in grün

Spezial-Montageset

für Haube D2, E, F, K, S für bohrlochfreie Montage an allen Türarten, **auch zugelassen für Brandschutztüren**

inkl. Klebepad



Kastenschloss

für Haube D2, E, F, K

Das Kastenschloss ermöglicht berechtigten Personen, den Notausgang zu begehen, ohne, die roten Oberplatten zu zerstören.



ohne Zylinder für bauseitigen Profilhalbzylinder

mit Profilhalbzylinder mit 2 Schlüsseln

Ersatzoberplatten

für Haube D2, E, F, K, S

Sollbruchstelle außen liegend. Set = 6 Stück
Maße: 33 x 65 x 5



für Haube K bei 1-Punkt-Befestigung

Sollbruchstelle innen liegend. Set = 6 Stück
Maße: 33 x 65 x 5



Ersatzunterplatten

Grüne Unterplatte für alle Hauben

Set = 2 Stück, Maße: 33 x 65 x 10 mm



Fluchttürhaubenöffner

für Haube D2, E, F, K, S, ermöglicht berechtigtes Entfernen der Haube aus ihrer Sicherung, ohne die roten Oberplatte zu zerstören



ohne Vorhängeschloss

Vorhängeschloss (verschiedenschließend)

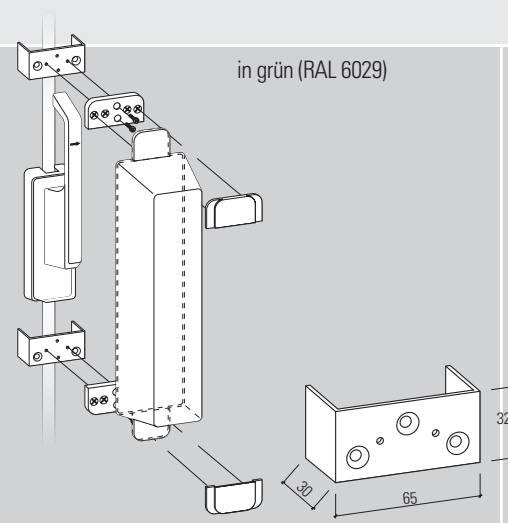


Vorhängeschloss (gleichschließend)

Montagewinkel

für Haube D2, E

zur Befestigung der Hauben D2 und E an Türen mit aufragenden Schubstangen, Set = 2 Stück



Haubenwächter

Der batteriebetriebene **Haubenwächter** ist kabellos und als funktionsfertiges Komplettgerät leicht zu installieren. Die Montage erfolgt an der oberen oder unteren Befestigungslasche der Fluchttürhaube. In die rote Oberplatte der Haube wird die mitgelieferte Magnetfolie eingeklebt. Diese Magnetfolie schaltet einen Reed-Kontakt im Haubenwächter. Das Gerät kann jetzt über den eingebauten Schlüsselschalter betriebsbereit geschaltet werden. Beim Abschlagen der Haube gibt der Reed-

Kontakt frei und es ertönt ein akustischer Alarm (75 dB/1 m). Der Alarm ist nur von einer berechtigten Person mit dem Schlüssel zu quittieren bzw. abzuschalten. Mit Hilfe eines zusätzlichen potentialfreien Wechslers mit Fremdeinspeisungsklemme und bei Verkabelung des Gerätes kann der Alarm z.B. auf ein Anzeigepaneel beim Pförtner/Wachpersonal weitergeleitet werden. Bei Aufsetzen einer neuen Fluchttürhaube muss eine neue Magnetfolie verwendet werden.



Lieferumfang

- 1x Haubenwächter mit eingebautem PHZ
- 2x Schlüssel
- 1x rote Ersatzoberplatten
- 1x 9-V-Blockbatterie
- 1x Magnetfolie



Haubenwächter

batteriebetrieben

mit potentialfreiem Kontakt und Fremdeinspeisungsklemme

Ersatzmagnet

Auch als Funkvariante möglich!

e-Cover®

Der **Missbrauch von Handmeldern** ist in Schulen, Heimen, Jugendherbergen etc. **ein weitverbreitetes Problem**. Die Auswirkungen eines Fehlalarms sind mit hohen, nicht nur wirtschaftlichen, Kosten verbunden:

- Im Fall eines Fehlalarms müssen Feuerwehren dennoch unverzüglich anrücken und stehen damit für weitere Einsätze nicht zur Verfügung.
- Betriebsabläufe müssen während des Einsatzes für mehrere Stunden unterbrochen werden.
- Gleichzeitig erhöhen wiederholte Fehlalarme das Risiko, dass das Gebäude im Alarmfall nicht unverzüglich verlassen wird.

Die Auslösung des Fehlalarms wird durch die robuste und einfach zu installierende **e-Cover®** mit integriertem Öffnungsalarm **deutlich herabgesetzt**.

- Effektive Hemmschwelle gegen missbräuchliche Nutzung dank integriertem Öffnungsalarm von 95 dB/1 m.
- e-Cover® kann einfach innerhalb von Minuten montiert werden.
- In verschiedenen Farben und Größen sowie mit und ohne Alarm verfügbar.
- Ansprechendes und robustes Produktdesign aus Polycarbonat.
- Überdehnung des Scharniers ist auch bei Aufputzmontage nicht möglich.

Weitere Einsatzgebiete für die e-Cover® ergeben sich in Bereichen, in denen es zu **häufigen versehentlichen Alarmauslösungen** kommen kann, wie z.B. Kantinen oder Sporthallen. Die e-Cover® kann **auch Handmelder, die im Außenbereich** montiert sind, vor eindringender Feuchtigkeit schützen.



e-Cover®
„große“ Ausführung



e-Cover®
„kleine“ Ausführung



Überdehnung des Scharniers ist auch bei Aufputzmontage nicht möglich.



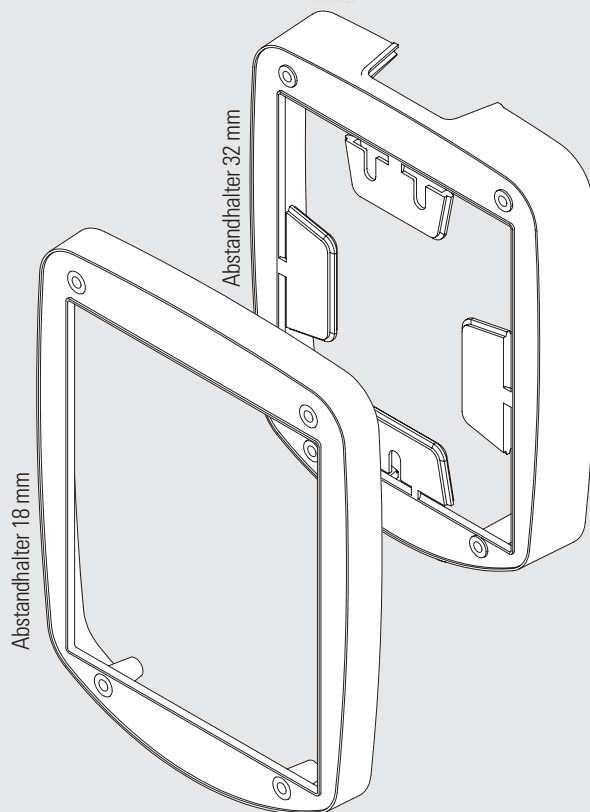
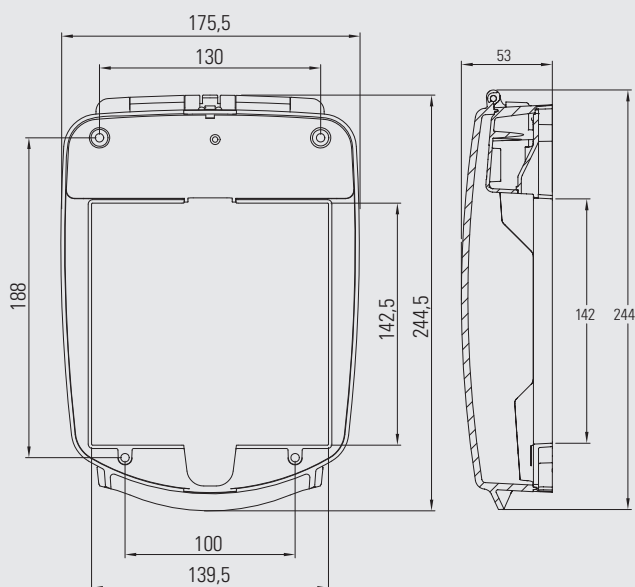
e-Cover® spritzwassergeschützt

e-Cover® große Ausführung



Die Vorteile im Überblick

- für Handmelder bis 138 x 138 mm
- hohe Hemmschwelle dank Öffnungsalarm
- Auf- und Unterputzvariante in einem Gehäuse
- integrierte Batterieüberwachung
- elegantes, kompaktes Design
- robustes Gehäuse aus Polycarbonat
- spritzwassergeschützte Variante verfügbar



Lieferumfang

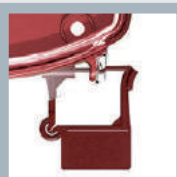
- e-Cover®
- Befestigungsmaterial
- Sicherungstift für Reset
- 9 V-Blockbatterie (bei Alarmierung)

Zubehör

Abstandhalter 18 mm

Abstandhalter 32 mm

Sicherungsset



Bei Verwendung des Sicherungssets wird zusätzlich zur optischen Hemmschwelle (Öffnungsalarm) eine mechanische Hemmschwelle erzeugt, um Missbrauch wirkungsvoll zu unterbinden.

e-Cover® kleine Ausführung

NEU

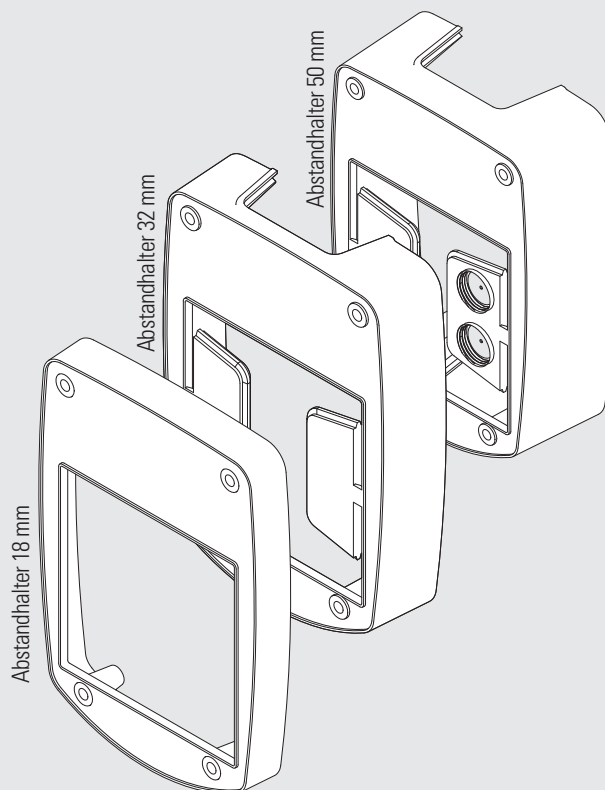
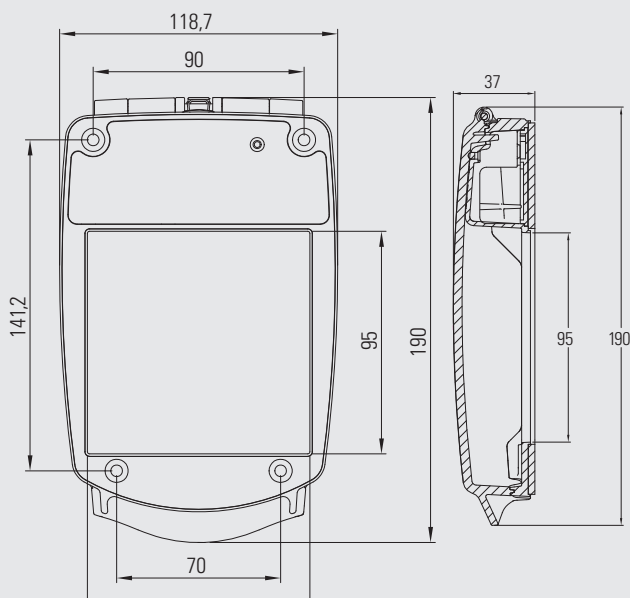


Die Vorteile im Überblick

- für Handmelder bis 90 x 90 mm
- hohe Hemmschwelle dank Öffnungsalarm
- integrierte Batterieüberwachung
- elegantes, kompaktes Design
- robustes Gehäuse aus Polycarbonat
- spritzwassergeschützte Variante verfügbar

Lieferumfang

- e-Cover®
- Befestigungsmaterial
- Sicherungsstift für Reset
- 9 V-Blockbatterie (bei Alarmierung)



Zubehör

Abstandhalter 18 mm

Abstandhalter 32 mm

Abstandhalter 50 mm

Sicherungsset



Bei Verwendung des Sicherungssets wird zusätzlich zur optischen Hemmschwelle (Öffnungsalarm) eine mechanische Hemmschwelle erzeugt, um Missbrauch wirkungsvoll zu unterbinden.