

Einhand-Türwächter



- EH-Türwächter – Funktionserläuterung
- EH-Türwächter – Maße und Aufbau
- EH-Türwächter – Modellvarianten
- EH-Türwächter – Bestellmatrix
- EH-Türwächter – Montageplatten
- EH-Türwächter – Zubehör Signalweiterleitung
- EH-Türwächter – Zubehör
- EH-Türwächter – Ersatzteile
- EH-Türwächter – an Stangengriffen
- EH-Türwächter – Montage an Stangengriffen
- EH-Türwächter – Die Kindergarten-Lösung
- EH-Türwächter – Signalweiterleitung per Funk
- EH-Türwächter – Signalweiterleitung per Kabel
- EH-Türwächter – Signalweiterleitung per BUS
- EH-Türwächter – Magnettürwächter
- EH-Türwächter – Zertifikate

EH-Türwächter



Der EH-Türwächter sichert den Notausgang und ermöglicht dessen Benutzung in einem einzigen Öffnungsvorgang. In Verschlussstellung sichert der EH-Türwächter den Türdrücker. Die Tür kann im Notfall begangen werden. Durch Herunterdrücken der Türklinke verschiebt sich der EH-Türwächter senkrecht nach unten und gibt der Klinke den Weg frei. Zeitgleich ertönt ein Dauersignal. Die Begehung der Notausgangstür ist möglich.

Nur mit Hilfe eines Schlüssels lässt sich der Daueralarm von einer berechtigten Person abschalten und der Türwächter in seine Ausgangsposition zurückstellen. Für anhaltenden Durchgangsbetrieb ist die Dauerfreigabe des Systems über den Geräteschlüssel möglich. Die Einzelbegehung der Tür kann alarmfrei ebenfalls mit dem Schlüssel über die Wechselfunktion des Türschlosses vorgenommen werden.

Verschluss



Die Hemmschwelle unter dem Türgriff ist aktiv. Im Notfall kann die Tür mit einem Handgriff geöffnet werden.

Notöffnung



Beim Durchdrücken der Türklinke verschiebt sich der EH-Türwächter automatisch nach unten. Die Begehung der Notausgangstür ist nun möglich. Ein Daueralarm ertönt, der nur durch eine berechnigte Person mit Hilfe des Geräteschlüssels deaktiviert werden kann.

Einzelfreigabe



Berechtigte Personen benutzen nicht die Klinke, sondern öffnen die Schlosstafel mit dem Schlüssel, um die Tür alarmfrei zu benutzen.

Dauerfreigabe



Mit dem Geräteschlüssel kann der Türwächter durch Verschieben nach unten alarmfrei in eine Dauerfreigabeposition gebracht werden. In dieser Stellung ist die Tür normal begehbar. Ein Daueroffenkontakt ist auf Wunsch möglich.

mit Voralarm



Sobald die Türklinke das Voralarmmodul antippt, wird ein kurzes Signal ausgelöst. Mit Loslassen der Klinke verstummt dieses wieder. Drückt der Benutzer die Klinke vollständig nach unten, löst er damit den Hauptalarm aus und der Türwächter rastet ein. Das Zurücksetzen erfolgt mit dem Geräteschlüssel.

mit Funkweiterleitung



Die grundsätzlichen Funktionen des EH-Funk-Türwächters sind die selben, wie bereits beschrieben. Er wird eingesetzt, wenn das Signal kabellos an eine externe Meldeanlage weitergeleitet werden soll, sei es beim Pförtner, im Schwestern- oder Hausmeisterbüro.



Alle EH-Türwächter sind werkseitig mit einem Profilhalbzylinder ausgestattet.

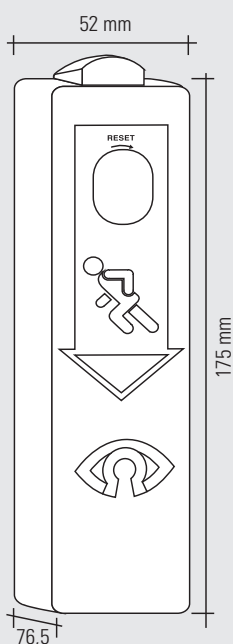
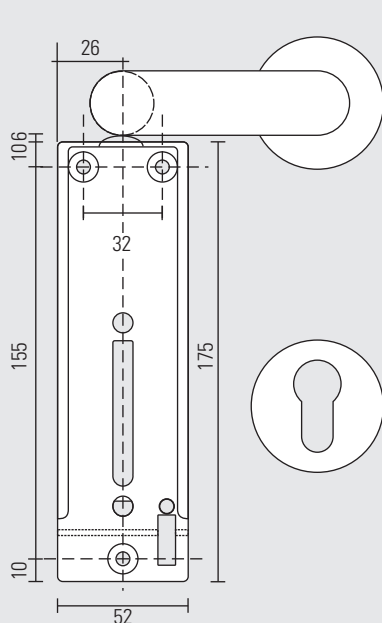
Der Austausch gegen einen bauseitigen Profilhalbzylinder ($\leq 30/10$ mm) ist bei allen EH-Türwächter-Modellen jederzeit problemlos möglich. Bei größeren Zylindern muss der EH-Türwächter entsprechend umgerüstet werden.

5 JAHRE

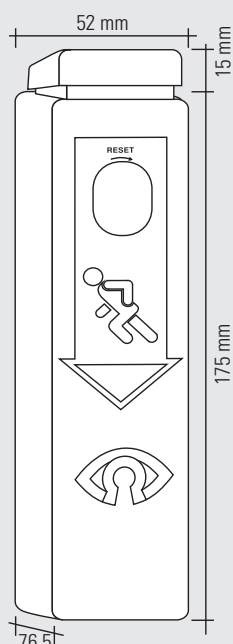
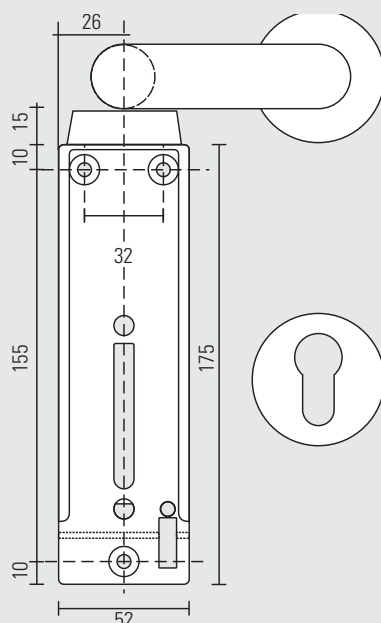
Herstellergarantie

EH-Türwächter – Maße und Aufbau

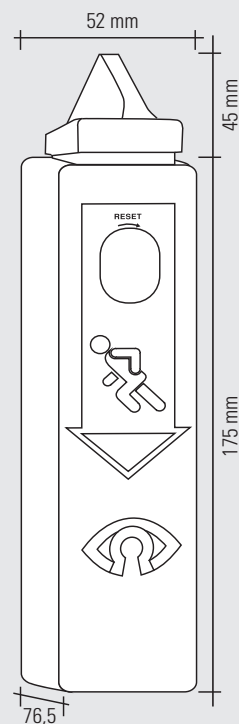
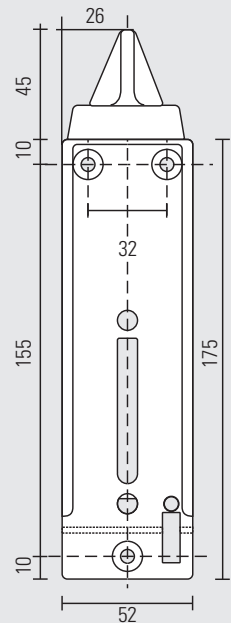
EH-Türwächter Basis



EH-Türwächter Voralarm



EH-Türwächter Stangengriff



Batteriewechsel

Zum Batteriewechsel bzw. zur Montage der dritten Befestigungsschraube muss der Gehäusedeckel abgenommen werden. Dazu wird der **Schlüssel komplett gegen den Uhrzeigersinn nach links und dann – über den Widerstand hinweg – gedreht**, bis sich der Deckel mit einem vernehmlichen Geräusch aus seiner Halterung löst. Sie können jetzt bequem die Batterie wechseln oder die dritte Befestigungsschraube – sie befindet sich hinter Batterie – anbringen.

Wenn Sie dann den Deckel wieder aufsetzen möchten, ziehen sie zuerst den Schlüssel ab. Dies verhindert, dass sich der Auslösemechanismus mit der Schließnase des Zylinders verhak.

Hängen Sie nun den Gehäusedeckel mit den Nietplättchen unten an der Grundplatte ein und drücken oben in Richtung Grundplatte bis es vernehmlich einrastet. Ihr Türwächter ist wieder einsatzbereit.



EH-Türwächter – Modellvarianten

Basis



Lieferumfang

- 1x Profilhalbzylinder,
- 2x Schlüssel
- 1x 9 V-Batterie
- 1x kleines Piktogramm mit Richtungspfeil für den EH-Türwächter, langnachleuchtend
- 1x großes Piktogramm mit Benutzungshinweis für die Tür, langnachleuchtend
- 3x Schrauben zur Befestigung

Voralarm



Lieferumfang

- 1x Voralarm-Modul
- 1x Profilhalbzylinder,
- 2x Schlüssel
- 1x 9 V-Batterie
- 1x kleines Piktogramm mit Richtungspfeil für den EH-Türwächter, langnachleuchtend
- 1x großes Piktogramm mit Benutzungshinweis für die Tür, langnachleuchtend
- 3x Schrauben zur Befestigung

Funk



Lieferumfang

- 1x Funksender, 868 Mhz
- 1x Profilhalbzylinder,
- 2x Schlüssel
- 1x 9 V-Batterie
- 1x kleines Piktogramm mit Richtungspfeil für den EH-Türwächter, langnachleuchtend
- 1x großes Piktogramm mit Benutzungshinweis für die Tür, langnachleuchtend
- 3x Schrauben zur Befestigung

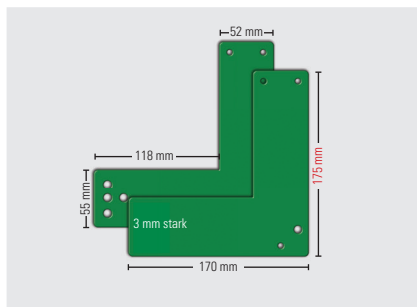
für Stangengriffe



Lieferumfang

- 1x Profilhalbzylinder,
- 2x Schlüssel
- 9 V-Batterie
- 1x kleines Piktogramm mit Richtungspfeil für den EH-Türwächter, langnachleuchtend
- 1x großes Piktogramm mit Benutzungshinweis für die Tür, langnachleuchtend
- 3x Schrauben zur Befestigung

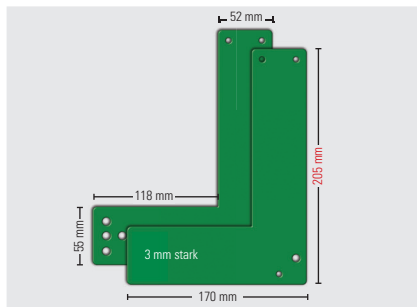
EH-Türwächter-Montageplatten zur Montage an Türdrückern



Montageplatte für die Montage an Glasrahmen, rechts/links verwendbar, für kurze Türschilder oder Rundrosetten (Abstand Mitte Drückerstift bis Unterkante Türschild \leq 130 mm)

Farbe

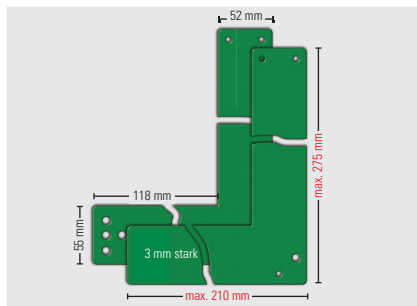
- grün (RAL 6029)
- langnachleuchtend
- andere RAL-Farbe



Montageplatte für die Montage an Glasrahmen, rechts/links verwendbar, für lange Türschilder (20,5 cm) oder Ovalrosetten (Abstand Mitte Drückerstift bis Unterkante Türschild $>$ 130 mm)

Farbe

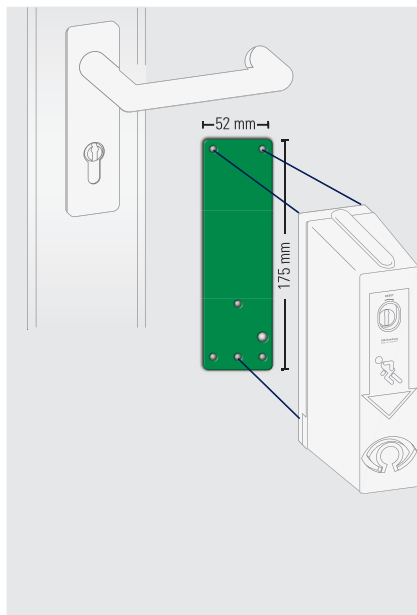
- grün (RAL 6029)
- langnachleuchtend
- andere RAL-Farbe



Montageplatte für die Montage an Glasrahmen, individuell nach Kundenwunsch rechts/links verwendbar, gewünschte Maße bitte angeben (max. Schenkellänge 275 mm, Breite 210 mm)

Farbe

- grün (RAL 6029)
- langnachleuchtend
- andere RAL-Farbe



Montageplatte für die Montage an Brandschutztüren, komplett mit Klebeset

Farbe

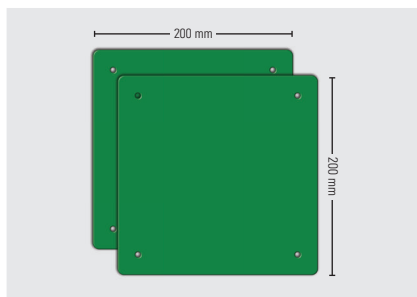
- grün (RAL 6029)
- langnachleuchtend
- andere RAL-Farbe

Ersatzklebestreifen

UV-Folie Bei Verwendung auf Glastüren sollte auf der Rückseite/Gegenseite der Tür eine UV-Folie angebracht werden, um die Klebkraft der Montageplatte auf Dauer zu gewährleisten (wird durch UV-Strahlen beeinträchtigt)

- weiß
- schwarz
- silber

Andere Farben auf Anfrage

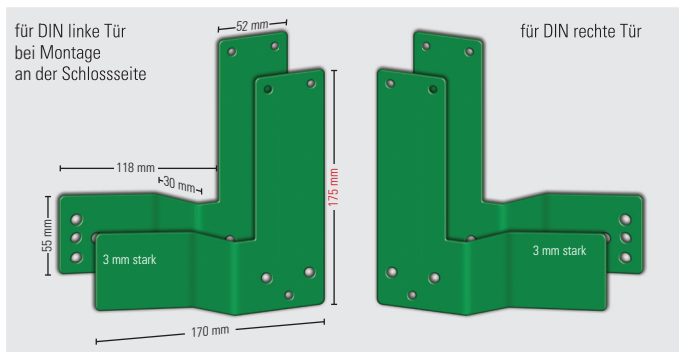


Montageplatte für die Montage an Zaunanlagen oder Gittertüren, 200 x 200 x 4 mm, mit gummierter Rückseite gegen Verrutschen inkl. Befestigungsmaterial

Farbe

- grün (RAL 6029)

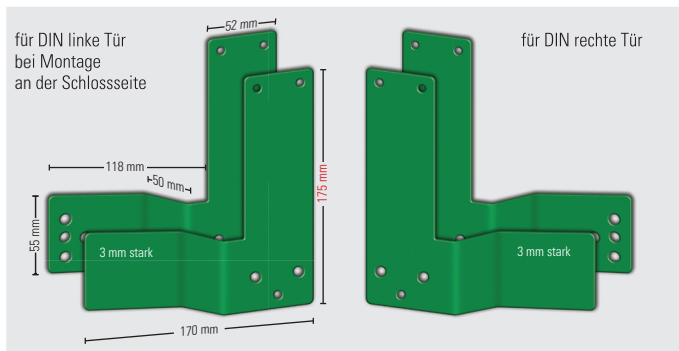
EH-Türwächter-Montageplatten zur Montage an Stangengriffen



gekröpfte Montageplatte 30 mm Versatz

Farbe

grün (RAL 6029)	DIN links	DIN rechts
langnachleuchtend	DIN links	DIN rechts
andere RAL-Farbe	DIN links	DIN rechts



gekröpfte Montageplatte 50 mm Versatz

Farbe

grün (RAL 6029)	DIN links	DIN rechts
langnachleuchtend	DIN links	DIN rechts
andere RAL-Farbe	DIN links	DIN rechts

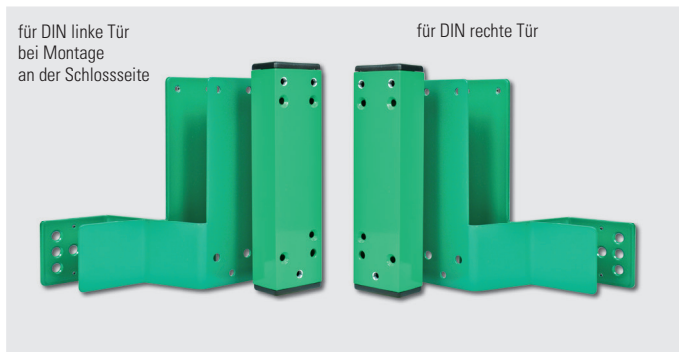


Distanzstück, inkl. Abdeckkappen

Farbe

grün (RAL 6029)	30 mm	50 mm	60 mm
langnachleuchtend	30 mm	50 mm	60 mm
andere RAL-Farbe	30 mm	50 mm	60 mm

Sofern eine Klebmontage der Distanzstücke vorgenommen werden soll, geben Sie dies bitte bei Ihrer Bestellung an. Wir bereiten dieses dann für Sie kostenfrei vor.

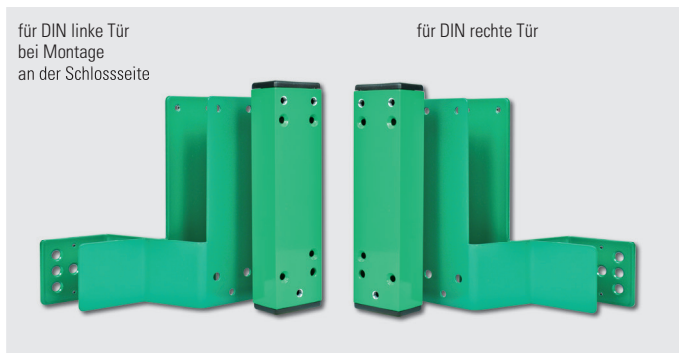


Kombinationsdistanzstück, 60 mm

besteht aus 30 mm Distanzstück + 30 mm gekröpfte Montageplatte

Farbe

grün (RAL 6029)	DIN links	DIN rechts
langnachleuchtend	DIN links	DIN rechts
andere RAL-Farbe	DIN links	DIN rechts



Kombinationsdistanzstück, 80 mm

besteht aus 30 mm Distanzstück + 50 mm gekröpfte Montageplatte

Farbe

grün (RAL 6029)	DIN links	DIN rechts
langnachleuchtend	DIN links	DIN rechts
andere RAL-Farbe	DIN links	DIN rechts

EH-Türwächter-Signalweiterleitung

Externe Stromversorgung (Netzteil)



für Türwächter mit Anschlussmöglichkeit von zusätzlichen akustischen Signalgebern, max. 8 Türwächter, (230 V AC/12 V DC) 110 x 190 x 70 mm

Anzeigepaneel, rot/grün-Anzeige



Grundmodell
für max. 8 EH-Türwächter mit abstellbarem akustischem Signal
ACHTUNG: Für das Anzeigepaneel wird immer die Anschlussbox oder die Funk-Anschlussbox benötigt
135 x 130 x 40 mm

Erweiterungs-Anzeigepaneel

für max. 8 EH-Türwächter

Funk-Anschlussbox



868 Mhz
für max. 32 EH-Türwächter
120 x 120 x 37 mm

Funkempfänger



868 Mhz
mit 2 potentialfreien Relaisausgängen/2-Kanal zur Ansteuerung von externen Signalgebern (max 30 V/DC 1A)
IP 65
für außen geeignet
12–24V DC/AC
70 x 62 x 35 mm

Funkrepeater (Verstärker)



868 Mhz
nimmt das Signal in bis zu ca. 30 m Entfernung auf und verlängert es um weitere ca. 30 m.
12–24 V DC, 230 V AC,
45 x 45 x 25 mm

Funk-Alarmleuchte



besteht aus: 868 Mhz Funkempfänger, Sirene 105 dB/1 m, Blitzleuchte, mit potentialfreiem Relaisausgang (max. 250 V/8A,) Anschluss f. externe Signalgeber, inkl. 1,5 m Netzanschlusstecker.

Anschlussbox normale Verdrahtung



für max. 8 Türwächter mit Kabelsteckverbindung zum Paneel 1,5 m
200 x 120 x 80 mm

Anschlusskabel

flexibel, für den Türwächter 10-adrig, speziell zum Anschluss an die Fremdeinspeisung und den zusätzlichen potentialfreien Meldekontakt



5 m Kabel

10 m Kabel

Erweiterungsanschlussbox

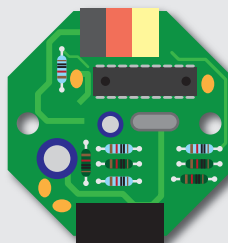
für max. 8 Türwächter

Anschlussbox BUS



für max. 64 Türwächter mit Kabelsteckverbindung zum Paneel 1,5 m
ACHTUNG: Für den Einsatz der Anschlussbox ist das Interface notwendig

BUS-Interface



Zusatzplatine zum Anschluss des Türwächters an ein Master BUS-System (Adressierung)

Erweiterungsanschlussbox

für max. weitere 64 Türwächter

EH-Türwächter-Zubehör

Kombigerät: Sirene und Blitzleuchte



weißes Gehäuse mit transparenter Kalotte inkl. orangefarbener, grüner und blauer Kalotte
10–30 V, 2–3 Joule, 100 dB/1 m, IP 54, 16 LED

Kombigerät: Sirene und Blitzleuchte



weißes Gehäuse mit roter Kalotte
10–30 V, 2–3 Joule, 100 dB/1 m, IP 54, 16 LED

Sound-Bombe



Hupe mit 1 m Anschlusskabel und einer Lautstärke von 111 dB/1 m.

Zum Anschluss an die Platine des Türwächters (Fremdeinspeisungsklemme + Netzgerät erforderlich)

Externe Blitzleuchte



als optisches Alarmsignal
110–230 V
Leuchtmittel: LED
IP 65

Externe Sirene



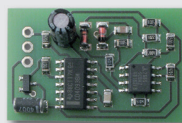
als akustisches Alarmsignal für 10–28 V, 97 dB/1 m, IP 54 in weiß

Unterputznetzteil



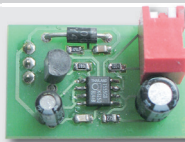
230 V AC/
12 V DC/0,5 A

Batterie-Überwachungs-Einheit



In Platine eingebaut. Bei Spannungsabfall unter 7 V ertönt für ca. 10 Tage ein Alarm.

Automatische Alarmabschaltung



In Platine eingebaut. Abschaltzeit 2 oder 6 Minuten, über einen Schalter wählbar.

UMRÜSTUNGEN

Umrüstung auf 24 V Anschlussspannung

24 V

Umrüstung zum Schutz gegen Spritzwasser

aus allen Richtungen

- geschlossenes Metallgehäuse
- Platine mit Speziallack (Feuchtigkeitsschutz)
- **Nur Umrüstung: EH-Türwächter bitte auswählen und mitbestellen**

Feuchtigkeitsschutz für Platine

Umrüstung für digitalen Schließzylinder



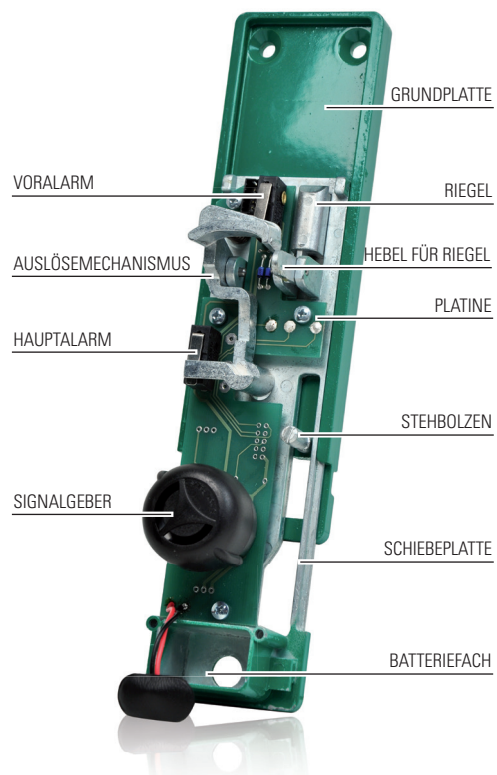
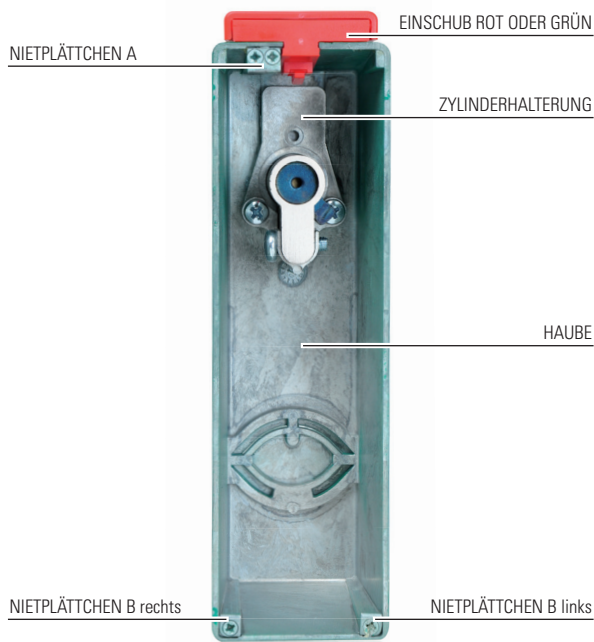
für digitalen Schließzylinder, mit einer Zylinderlänge ≤ 30 mm

Umrüstung für längere Schließzylinder

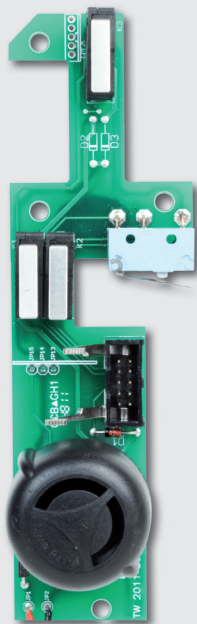


mit einer Zylinderlänge > 30 mm

EH-Türwächter-Ersatzteile



Ersatzplatine



Standard

mit Voralarm

mit Meldekontakt für
konventionelle Verdrahtung
inkl. 5 m Kabel

mit Voralarm
+ mit Meldekontakt für
konventionelle Verdrahtung

Funk, 868 MHz
– ohne Sender –

Funk, 868 MHz
– ohne Sender –
+ Voralarm

Grüner Einschub für den EH-TW



Roter Einschub für den EH-TW



mit Voralarm
inkl. Auslösemechanismus
und Hebel



mit Funksender
Reichweite ca. 30 m,
– ohne Empfänger –

**mit Funksender und
Voralarm**
Reichweite ca. 30 m,
– ohne Empfänger –
inkl. Auslösemechanismus
und Hebel

Ersatzhupe für den EH-Türwächter



mit einer Lautstärke von ca.
95 dB ± 3 dB bei 9 V,
100 dB ± 3 dB bei 12 V,
108 dB ± 3 dB bei 24 V

Roter Einschub für den EH-TW an Panikstangen



Standard

mit Voralarm

mit Funksender
+ Voralarm
Reichweite ca. 30 m

EH-Türwächter-Ersatzteile

Ersatzhaube mit grünem Einschubteil	
	ohne PHZ, inkl. kleinem Piktogramm
	mit PHZ, 2 Schlüssel inkl. kleinem Piktogramm
Schiebeplatte	
	teillackiert inkl. Batteriefach
Grundplatte	
	lackiert
Auslösemechanismus	
	mit Feder und Niet
Zylinderbefestigung	
	mit Schrauben
Stehbolzen	
	Stehbolzen
Nietplättchen	
	A
	B, rechts
	B, links
Ersatzzylinder	
	Profilhalbzylinder (30/10 mm) mit 2 Schlüsseln
Ersatzschlüssel	
für Profilhalbzylinder (2 Stück)	

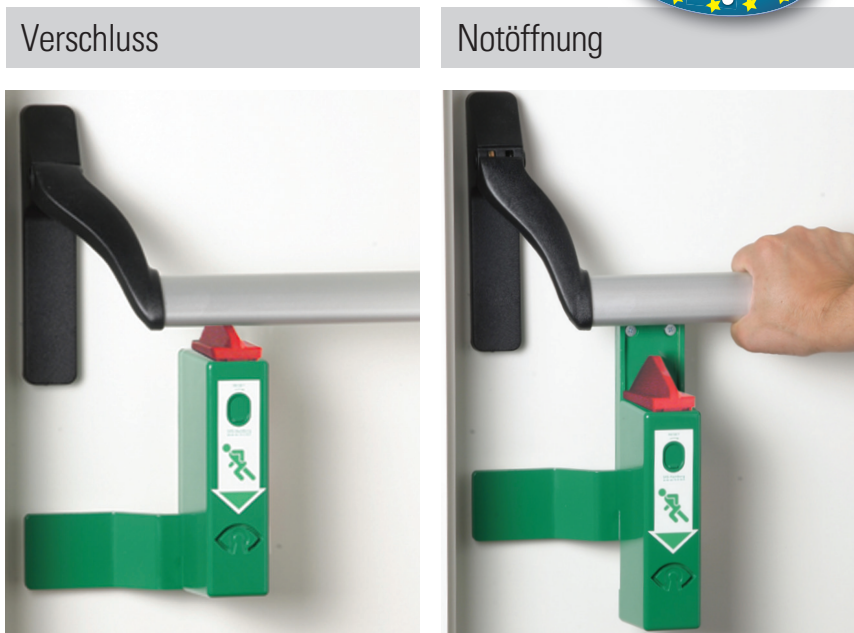
Ersatzpiktogramme	
	Türwächterpiktogramm für Türdrücker (nachleuchtend)
	Türwächterpiktogramm für Panikstangen (nachleuchtend)
	kleines Piktogramm für den EH-Türwächter mit integriertem Richtungspfeil (nachleuchtend)

Türwächterhinterlegung	
Piktogramm Türwächter mit Richtungspfeil nach unten in nachleuchtender Ausführung. Aluminium selbstklebend 105 mm x 262 mm	
	

EH-Türwächter an Stangengriffen



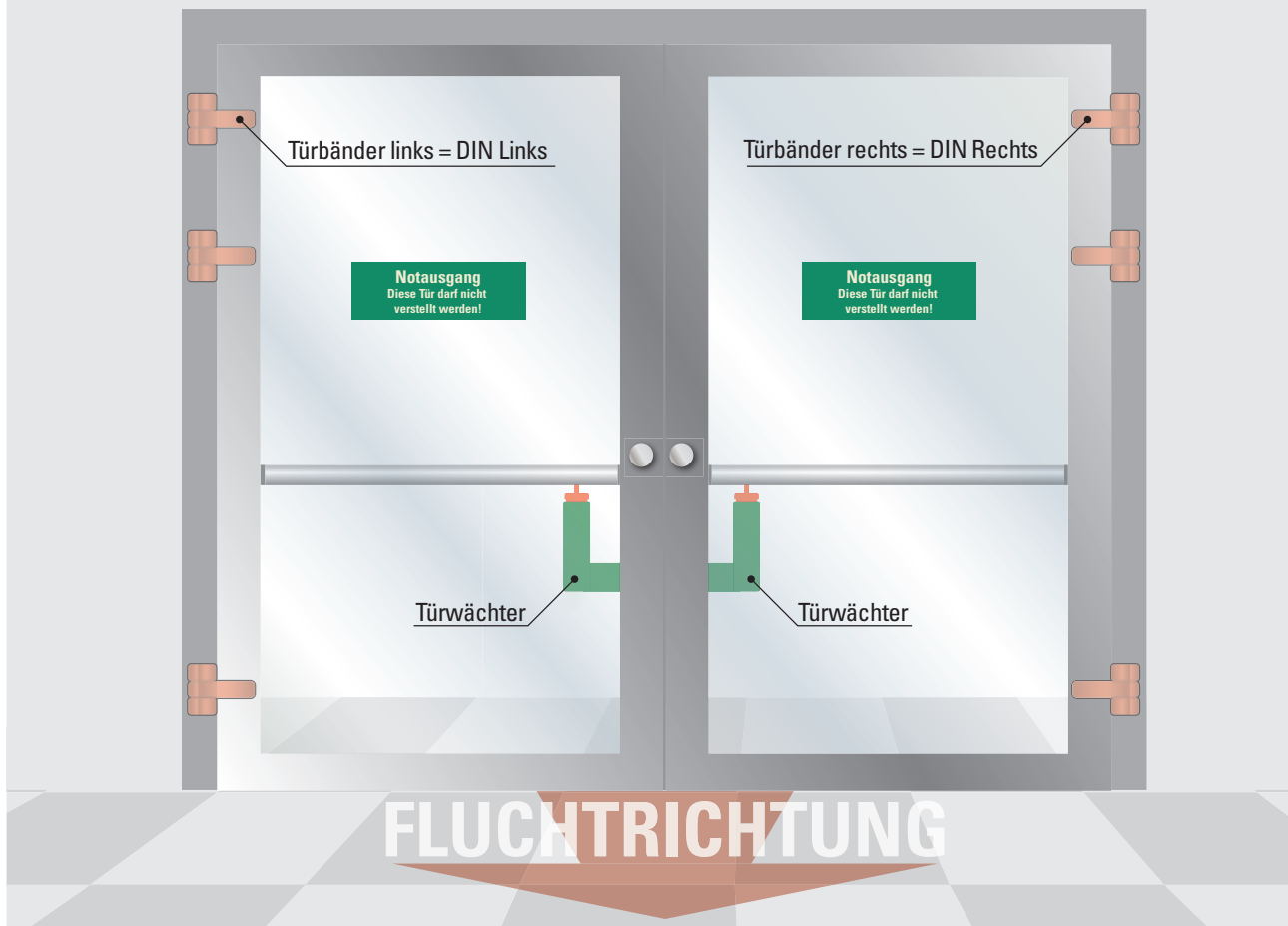
In Verschlussstellung sichert der EH-Türwächter den Stangengriff. Im Gefahrenfall wird die Tür in einem Öffnungsvorgang über den Stangengriff frei begehbar. Durch Herunterdrücken des Stangengriffes verschiebt sich der EH-Türwächter senkrecht nach unten und gibt den Weg frei. Dabei ertönt ein Dauersignal. Die Tür ist begehbar. Der Alarm kann nur mit dem Geräteschlüssel zurückgestellt werden.



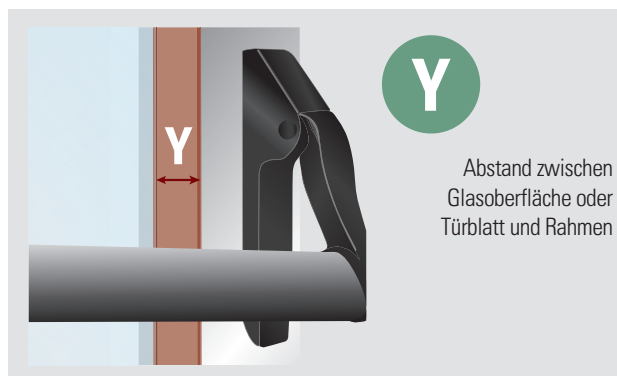
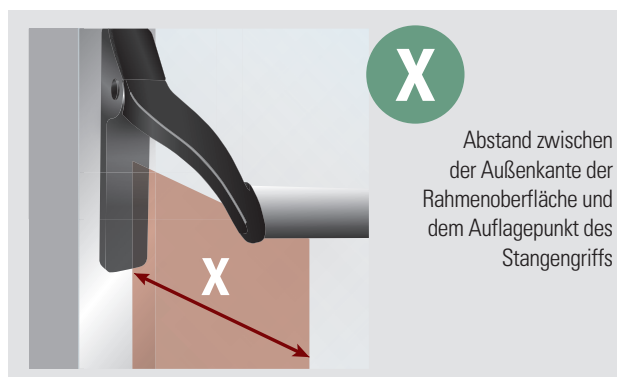
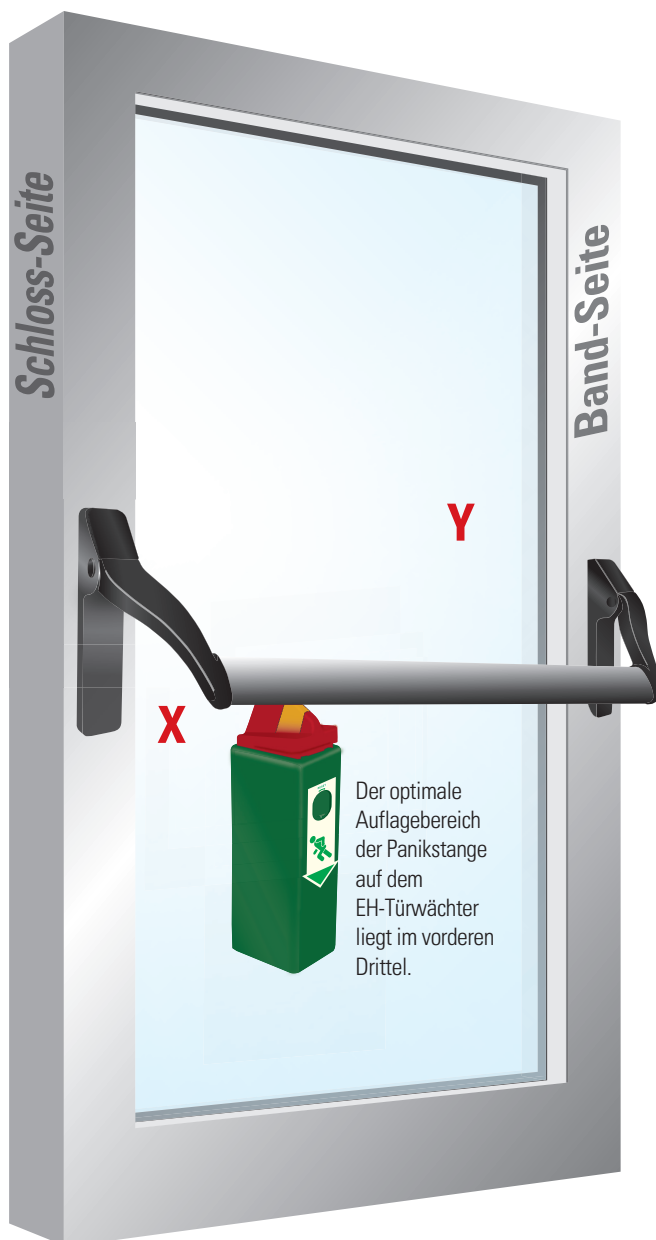
DIN Links oder DIN Rechts?

Spätestens bei der Bestellung der Montageplatten für einen Türwächter in Verbindung mit einem Stangengriff stellt sich die Frage: „Ist die Tür eine DIN rechte oder DIN linke Tür?“ Hier kommt es oft zu Verunsicherung. Um sicher zu bestimmen, ob DIN links oder DIN rechts vorliegt, gehen Sie

wie folgt vor: Betrachten Sie die Tür von der Bandseite, gegen die Fluchrichtung. Befinden sich die Bänder der Tür nun auf Ihrer rechten Seite, so handelt es sich um eine DIN rechte Tür. Für die linke Seite gilt dann entsprechendes.



Bestimmung der Montageplatte zur Montage des EH-Türwächters



Um die optimale Position des Türwächters am Stangengriff zu ermitteln, benötigen Sie folgende Werte:

1) zum Aufkleben auf Glasfläche oder Türblatt:

Wert X und Y

(Oberfläche Glas/Türblatt bis zur Mitte des Stangengriffes)

2) zum Aufschrauben auf den Rahmen:

Wert X

(Oberfläche Rahmen bis zur Mitte des Stangengriffes)

Rahmentüren		
gemessene Werte	Bauteil	
70 – 90 mm	30 mm Montageplatte für DIN rechts	
	30 mm Montageplatte für DIN links	
91 – 115 mm	50 mm Montageplatte für DIN rechts	
	50 mm Montageplatte für DIN links	
120 mm	60 mm Kombinationsdistanzstück für DIN rechts	
	60 mm Kombinationsdistanzstück für DIN links	
ab 120 mm	80 mm Kombinationsdistanzstück für DIN rechts	
	80 mm Kombinationsdistanzstück für DIN links	

Vollblatt/Glas-Türen		
gemessene Werte	Bauteil	
70 – 90 mm	30 mm Distanzstück	
91 – 115 mm	50 mm Distanzstück	
120 mm	60 mm Distanzstück	
ab 120 mm	60 mm Distanzstück plus 30 mm Distanzstück	

Sicherer Fluchtweg im Kindergarten

Die DDL

Die **Doppel-Drücker-Lösung** für Kindergärten ist **ideal für Rohr- rahmen-Türen und Neuerrichtungen** (neue Türen, neue Gebäude)

- Dank des Wilka-Kindergartenschlosses kann ein **oberer** (für Eltern und Personal) und ein **unterer Türdrücker** (für Kinder) unabhängig voneinander bedient werden

- EH-Türwächter sichert den unteren „Kinder“-Türdrücker (Höhe 0,90 – 1,10 m) und baut eine Hemmschwelle gegen unerlaubte Benutzung auf
- Im Notfall kinderleichtes Drücken der unteren Klinke bei zeitgleicher Alarmauslösung – Kinder können hinaus – Personal ist informiert
- mit optionalen Komponenten, z.B. Codetastatur, Elektro-Türöffner, ausbaufähig

Das WILKA Kindergartenschloss

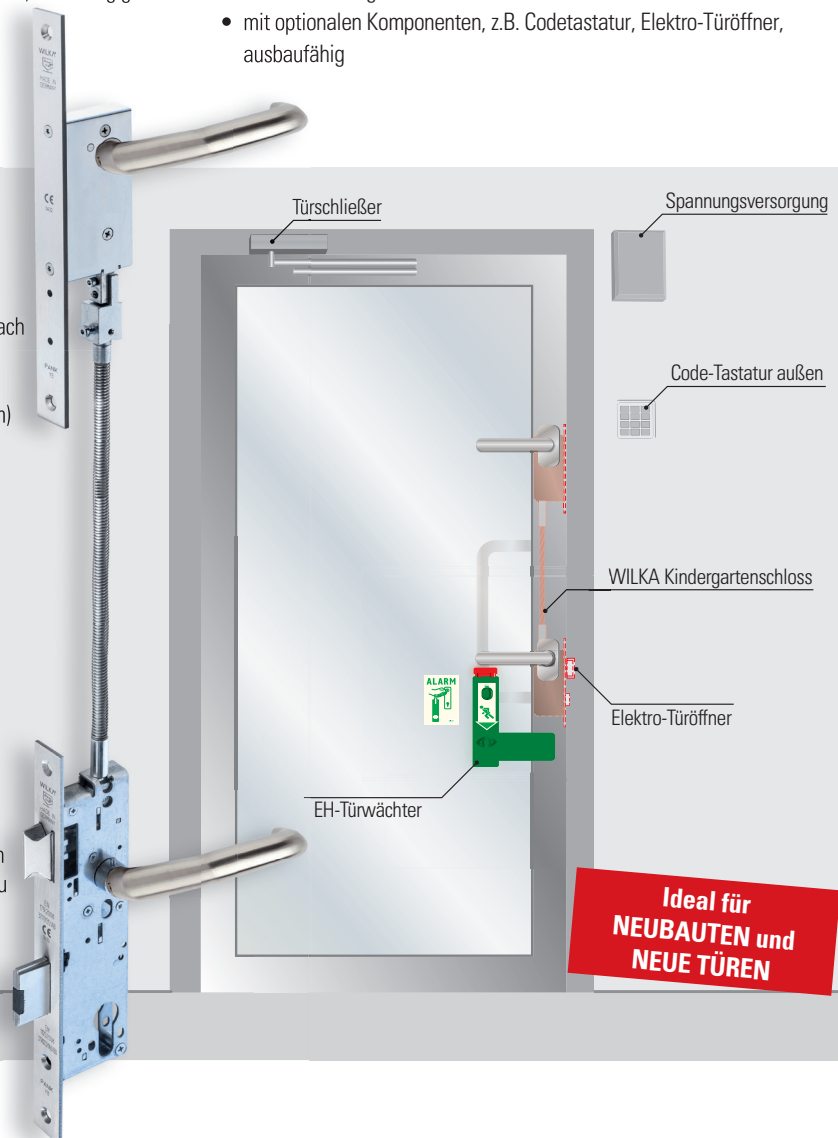
- Erfüllt die Anforderungen der EN 179/EN 1125 hinsichtlich der Einbauhöhe des Beschlags (Anhang A 900 – 1100 mm)
- Mit der e-Bar® kann der Kindergarten sehr einfach auch als Versammlungsstätte konzipiert werden
- Robuste Lösung, ohne jährliche Kosten für Wartung
- Variable Drückerhöhe (Standard ca. 1,60 m – 1,80 m)
- Verfügbar für 1–2-flg. Türen
- Entfernungsmaß 92 mm
- Dommaß 30–45 mm
- Stulp 245 x 24 x 3 mm oder 270 x 24 x 3 mm
- Panikfunktion E und B

Fluchtwegsicherung mit EH-Türwächter oder einer mechatronischen e-Bar®

- Einzel- und Dauerfreigabe
- batteriebetrieben
- robustes Metallgehäuse
- kräftiges Alarmsignal > 95 dB

Zutrittskontrolle

- Alle Personen, die den Zugangscode kennen, sind in der Lage, selbstständig das Kindergartengebäude zu betreten. Die Tür kann, auch während der Hol- und Bringzeiten, geschlossen bleiben.



Komponente	Beschreibung	
Türschließer	z.B. TS 61 Türblattmontage, Bandseite oder Kopfmontage auf der Bandgegenseite, Schließkraft EN 2–5, silberfarben, ohne Gestänge	
	passendes Gestänge für den TS 61, silberfarben	
Spannungsversorgung	für Code-Tastatur und ggf. Elektro-Türöffner 230V AC/12V DC, 1A	
Code-Tastatur	zur Türöffnung von außen	
EH-Türwächter	Basis	
	mit Voralarm (optional)	
	Montageplatte für Glasrahmen	
Panikschloss	z.B. 667K WILKA KiGaSchloss 92/35/9, P672 Schließblech für E-Öffner, 4927 Vierkantdrückerstift	
Elektro-Türöffner	zur Öffnung der Tür über die Code-Tastatur außen, spannungslos geschlossen	

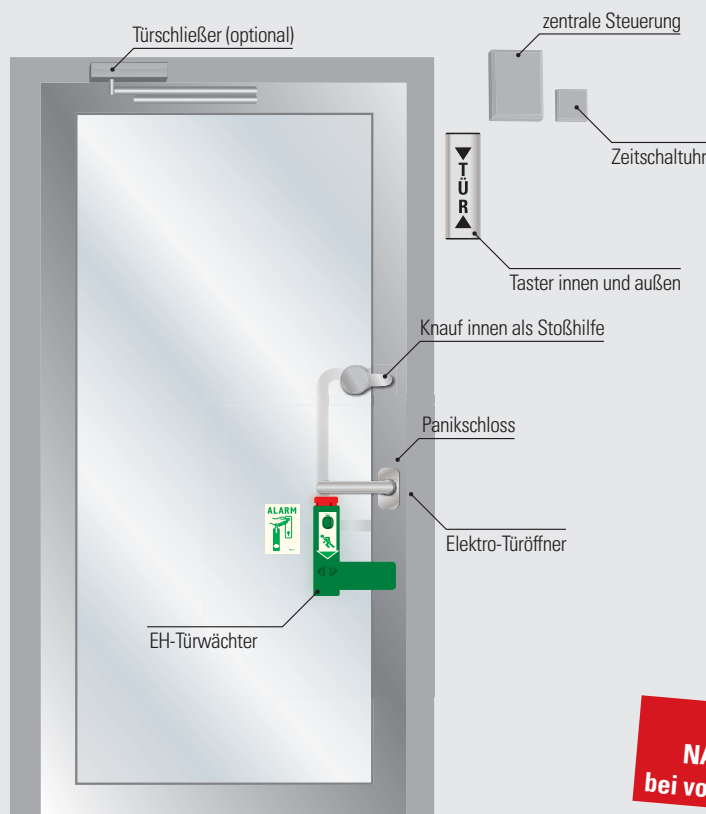
Die Komplettlösungen für Kindergarteneingangstüren

Die EDL

Die Einzel-Drücker-Lösung für Kindergärten eignet sich **ideal zur Nachrüstung** an bestehenden Türen

- EH-Türwächter mit Voralarm sichert den Drücker und baut eine Hemmschwelle auf
- Kurzer Voralarm ertönt bei leichter Berührung mit der Klinke, verstummt bei Loslassen
- Kinderleichtes vollständiges Herunterdrücken des Drückers im Notfall – alle gelangen hinaus

- Hauptalarm ertönt (ca. 95 dB/m) – das Personal kann reagieren
- Türöffnung für Bring- und Holzeiten mit einem äußeren und einem inneren Taster (Montagehöhe ca. 1,80 m)
- Äußerer Taster optional mit Zeitschaltuhr kombinierbar
- Mit weiteren optionalen Komponenten, z.B. Türschließer, Panikschloss, etc., erweiterbar



**Ideal zur
NACHRÜSTUNG
bei vorhandenen Türen**

Komponente	Beschreibung	
Türschließer	z.B. TS 61 Türblattmontage, Bandseite oder Kopfmontage auf der Bandgegenseite, Schließkraft EN 2–5, silberfarben, ohne Gestänge	
	passendes Gestänge für den TS 61, silberfarben	
Steuerung	Spannungsversorgung mit Steuerplatine zum Anschluss an die Elektrofalle + Taster	
Taster innen/außen	zur Türöffnung für Eltern und Aufsichtspersonal	
Zeitschaltuhr	zur Einstellung von Kernzeiten für Abholen und Bringen der Kinder	
Knauf	als Griffhilfe zum Öffnen über die Taster auf der Innenseite der Tür	
EH-Türwächter	mit Voralarm	
	Montageplatte für Glasrahmen	
Panikschloss	mit Wechselfunktion E	
Elektrofallenschloss	zur Öffnung der Tür über die Taster, spannungslos geschlossen	

Möglichkeiten der Signalweiterleitung – Funk

EH-Türwächter mit 868 Mhz Funkweiterleitung

Das EH-Funk-Türwächtersystem wird eingesetzt, wenn kabellos ein externes Signal gewünscht wird, das auf ein Anzeigepaneel z. B. beim Pförtner oder an ein anderes Empfangsgerät gesendet werden soll. Durch Herunterdrücken des EH-Türwächters mit der Klinke wird neben dem lokalen Alarm ein Funksignal ausgelöst. Das gesendete Funksignal kann entweder vom Funkempfänger, von der Funk-Alarmleuchte bzw. der Funk-Anschlussbox empfangen werden.

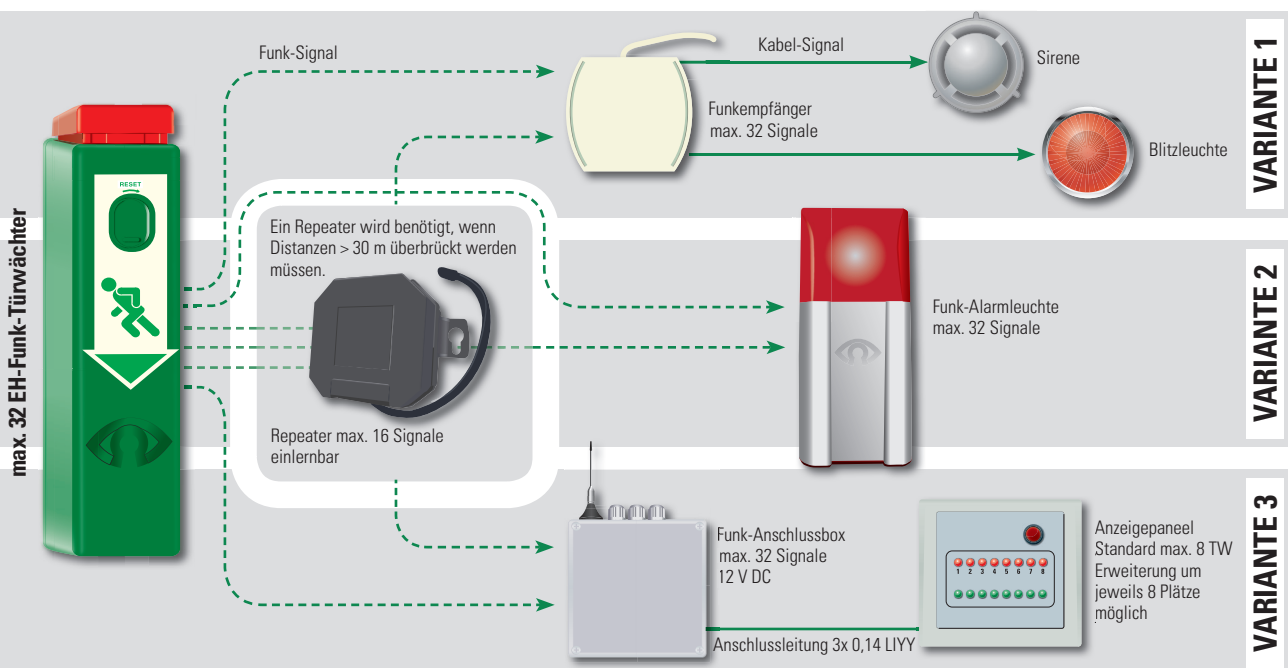
Der integrierte Miniaturfunksender hat eine Reichweite von ca. 30 m. Ist die Entfernung zwischen der gewünschten Anzeige und dem EH-Türwächter größer als 30 m, oder verhindern bauliche Gegebenheiten eine ungestörte Übertragung des Signals, ist der Einsatz eines Funkrepeaters (Verstärker) nötig. Dieser verlängert das Funksignal jeweils um ca. 30 m. Der Repeater ist kaskadierbar und verarbeitet jeweils maximal 16 spezifizierte Signale.

Die **Funk-Anschlussbox** kann bis zu 32 unterschiedliche Funksignale von 32 EH-Türwächtern gleichzeitig erkennen.

Über ein mitgeliefertes Verbindungskabel erreicht das Signal das **Anzeigepaneel**, welches um nochmals jeweils 8 Anzeigepätze erweitert werden kann.

Die **Funk-Alarmleuchte** ist ein eigenständiges Gerät mit einer eingebauten starken Hupe (105 dB/1 m), einer Blitzleuchte und einem Empfänger. Sie empfängt das Funksignal und wandelt es in einen akustischen und optischen Alarm. Der akustische Alarm verklingt optional nach ca. drei Minuten, das Blitzlicht erlischt erst, wenn sich der Türwächter wieder in der Verschlussstellung befindet.

Der **Funkempfänger** dient als Verbindungstelle zwischen Alarmgeber und -anzeiger. Er empfängt das Signal und leitet es per Kabel an ein externes Signalgerät weiter.



	Komponente	Beschreibung
Variante 1	Türwächter	Türwächter mit Funkweiterleitung
	Funkempfänger	2 potentialfreie Relaisausgänge/2-Kanal (12–24V DC/AC) zur Ansteuerung von externen Signalgebern
	Sirene/Blitzleuchte	zum Anschluss an den Funkempfänger.
	Repeater (optional)	nimmt das Signal in bis 30 m Entfernung auf und verlängert es um ca. weitere 30 m
Variante 2	Türwächter	Türwächter mit Funkweiterleitung
	Funkalarmleuchte	besteht aus: Funkempfänger, Sirene 105 dB/1 m, Blitzleuchte, mit potentialfreiem Relaisausgang
	Sirene/Blitzleuchte	zum Anschluss an die Funkalarmleuchte.
	Repeater (optional)	nimmt das Signal in bis 30 m Entfernung auf und verlängert es um ca. weitere 30 m
Variante 3	Türwächter	Türwächter mit Funkweiterleitung
	Funk-Anschlussbox	für max. 32 EH-Türwächter
	Anzeigepaneel	für max. 8 EH-Türwächter mit abstellbarem akustischem Signal
	Sirene/Blitzleuchte	zum Anschluss an die Funk-Anschlussbox.
	Repeater (optional)	nimmt das Signal in bis zu 30 m Entfernung auf und verlängert es um ca. weitere 30 m

Möglichkeiten der Signalweiterleitung – Kabel

EH-Türwächter mit Verdrahtung

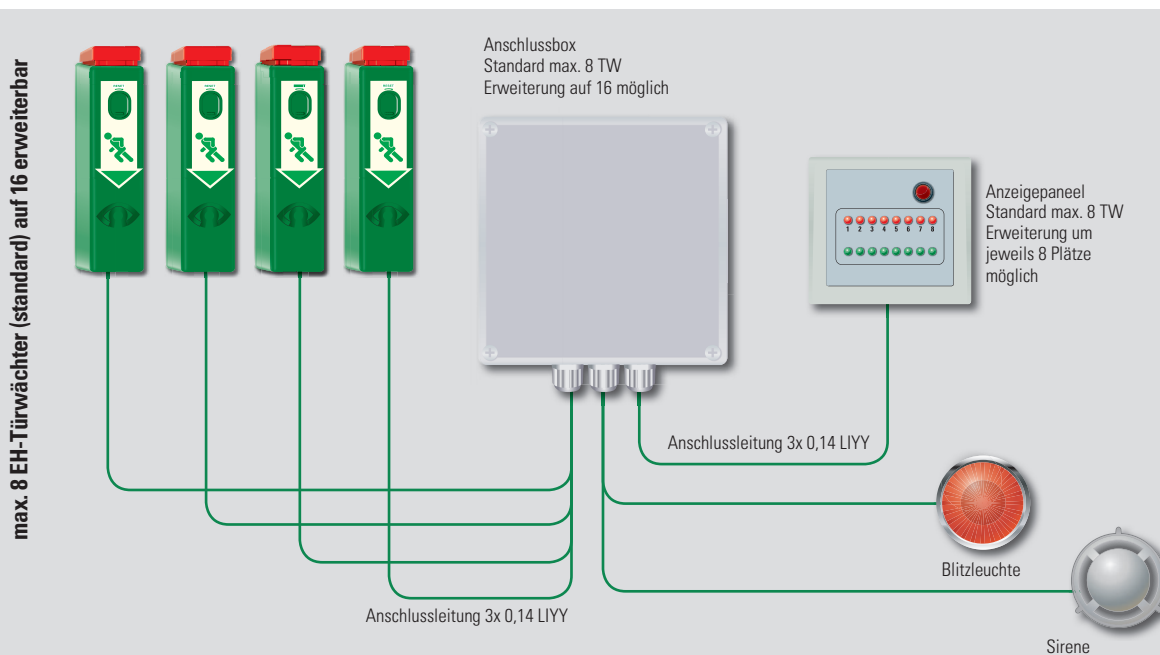
Wenn das Alarmsignal der Türwächter an einen externen Signalgeber weitergeleitet werden soll, die räumlichen Gegebenheiten jedoch den Einsatz von Funktechnik nicht gestatten, wird eine Verdrahtung erforderlich. Voraussetzung hierfür ist die Ausstattung des EH-Türwächters mit einem potentialfreien Wechselkontakt. Ein 5 m langes 10-adriges Anschlusskabel wird von uns bereits werkseitig vorkonfektioniert. Sofern mehrere Türwächter

zum Einsatz kommen, werden die Signale zunächst auf ein zentrales Empfangsgerät (Anschlussbox) aufgeschaltet, welches diese an das entsprechende Ausgabegerät (z.B. Anzeigepaneel, Sirene oder Blitzleuchte) weiterleitet. Hierfür kann der Benutzer entweder eine sternförmige Verdrahtung oder eine BUS-Verdrahtung vornehmen.

Sternförmig

Alle zum Einsatz kommenden Türwächter (max. 8 Stück) werden mit einer Zweipunktverbindung an die Anschlussbox angeschlossen. Die Anschlussbox arbeitet als zentrale Vermittlungsstelle sowie als Stromversorgung und leitet das Signal des jeweils ausgelösten Türwächters an das gewählte Signal-

ausgabegerät weiter. Bei einer sternförmigen Verdrahtung ist ein Ausbau der Anlage um weitere Türwächter leicht vorzunehmen. Allerdings sollte der relativ hohe Kabelverbrauch bei einer Entscheidung für diese Variante immer vorab bedacht werden.



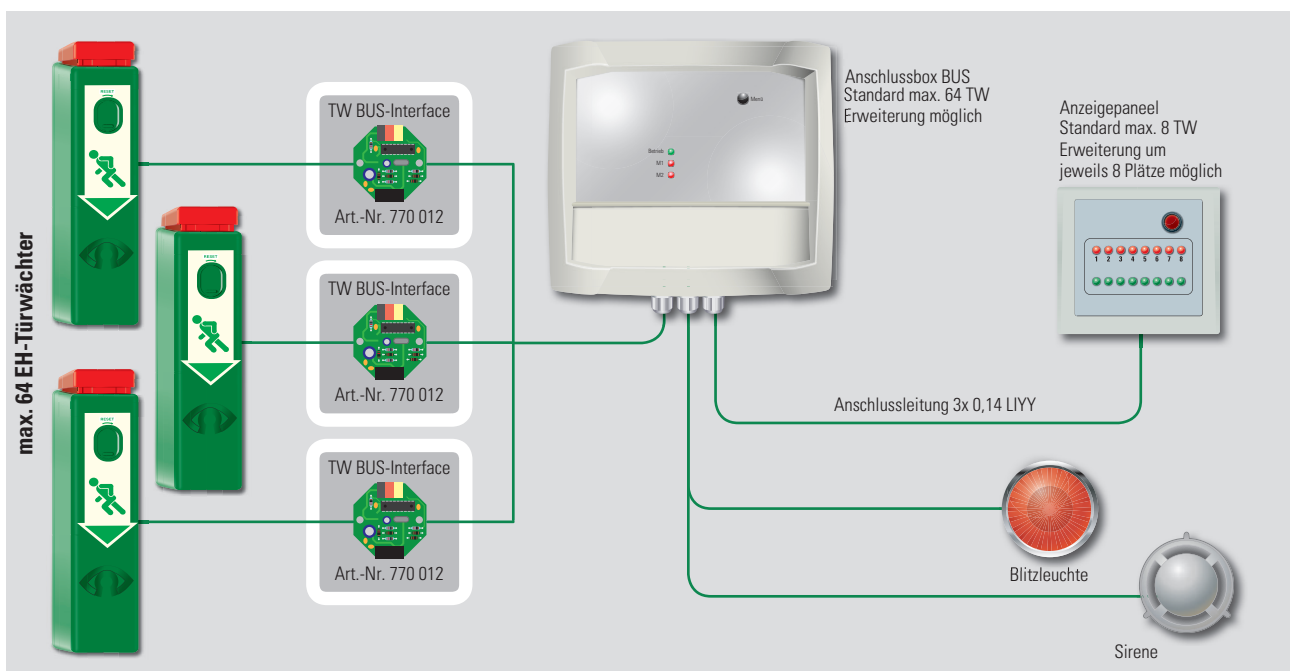
Komponente	Beschreibung
Türwächter	Türwächter mit potentialfreiem Wechsler
Anschlussbox	2 potentialfreie Relaisausgänge/2-Kanal (12–24V DC/AC) zur Ansteuerung von externen Signalgebern
Anzeigepaneel	für max. 8 EH-Türwächter mit abstellbarem akustischem Signal
Sirene/Blitzleuchte	zum Anschluss an den Funkempfänger.

Möglichkeiten der Signalweiterleitung – BUS

BUS-Leitung

Alle zum Einsatz kommenden Türwächter (max. 64 Stück) werden seriell hintereinander an eine Master-Anschlussbox für BUS-Verdrahtung angeschlossen. Jeder einzelne Türwächter verfügt über ein eigenes BUS-Interface, das jedem Türwächter seine eigene Adresse gibt. Das Interface ist mit 2 Eingängen, je für Daueroffen und die Alarmmeldung, ausgelegt. Es kann entweder in eine uP- oder aP-Schaltdose eingebaut werden. Sobald ein Türwächter ausgelöst wurde, leitet das ihm zugehörige BUS-Interface eine Meldung an die Master-Anschlussbox weiter. Diese liefert gleichzeitig die Stromversorgung für die Türwächter und überträgt das empfangene Signal

an ein zentrales Anzeigepaneel, eine externe Sirene oder Blitzleuchte. Ein Ausbau der Anlage um weitere Türwächter ist problemlos möglich. Bei der BUS-Verdrahtung kann immer nur ein Gerät zum selben Zeitpunkt ein Signal auf die BUS-Masterbox senden. Die Abfrage der Türen geschieht hintereinander. Die Anzeige bei eventueller zeitgleicher Auslösung erfolgt zeitverzögert. Bei einer BUS-Verdrahtung fällt im Vergleich zur sternförmigen Verdrahtung weniger Kabelmaterial an und die Montage ist weniger zeitaufwändig. Daher ist diese Variante geeigneter, wenn die Entfernungen von der Tür bis zur Masterbox sehr groß sind.



Komponente	Beschreibung
Türwächter	Türwächter mit potentialfreiem Wechsler
Anschlussbox	2 potentialfreie Relaisausgänge/2-Kanal (12–24V DC/AC) zur Ansteuerung von externen Signalgebern
BUS-Interface	Zusatzplatine zum Anschluss des Türwächters an ein Master BUS-System (Adressierung)
Anzeigepaneel	für max. 8 EH-Türwächter mit abstellbarem akustischem Signal
Sirene/Blitzleuchte	zum Anschluss an den Funkempfänger.

Magnet EH-Türwächter

Die Kunststoff-Variante des EH-Türwächters arbeitet ebenfalls in der senkrechten Verschieberichtung und wird durch ein geschütztes Magnetsystem in der Verschlussstellung gehalten.

Lieferumfang

- Kunststoffgehäuse
- Profilhalbzylinder, 2 Schlüssel
- 9 V-Batterie
- 1 kleines Piktogramm mit Richtungspfeil für den EH-Türwächter, langnachleuchtend
- 1 großes Piktogramm für die Tür, langnachleuchtend, mit Benutzungshinweis
- 3 Schrauben zur Befestigung

