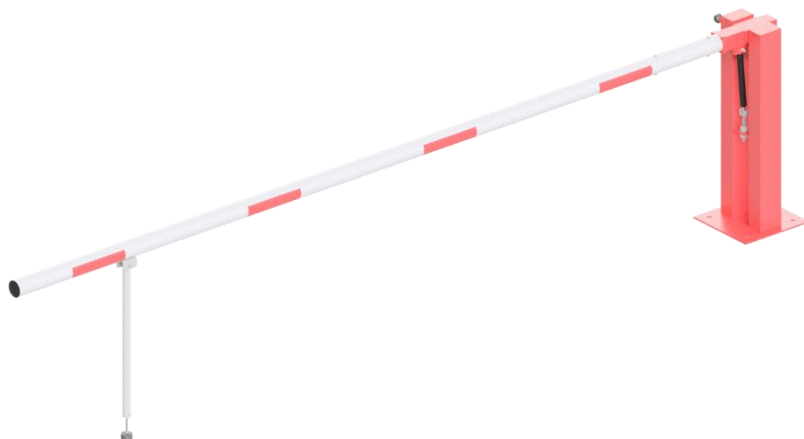


# Montageanleitung

Handschanke mit Gasdruckfeder und Pendelstütze zum Aufdübeln



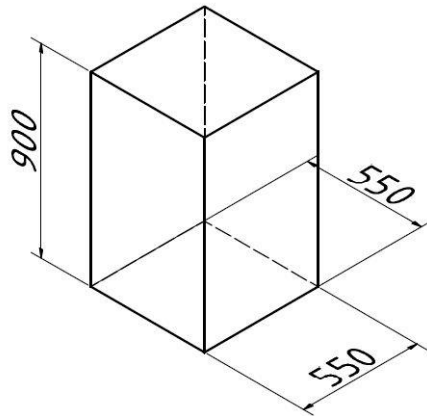
# Montageanleitung

## 1. Fundament zum Aufdübeln der Handschranke:

Empfohlene Fundamentmaße: 550x550mm breit und 900mm hoch für Hauptstütze

- Ausgehobenes Loch mit Beton füllen.
- Oberfläche begradigen und glätten
- Den eingegossenen Beton nach Anwendungsempfehlung des Herstellers aushärten lassen.

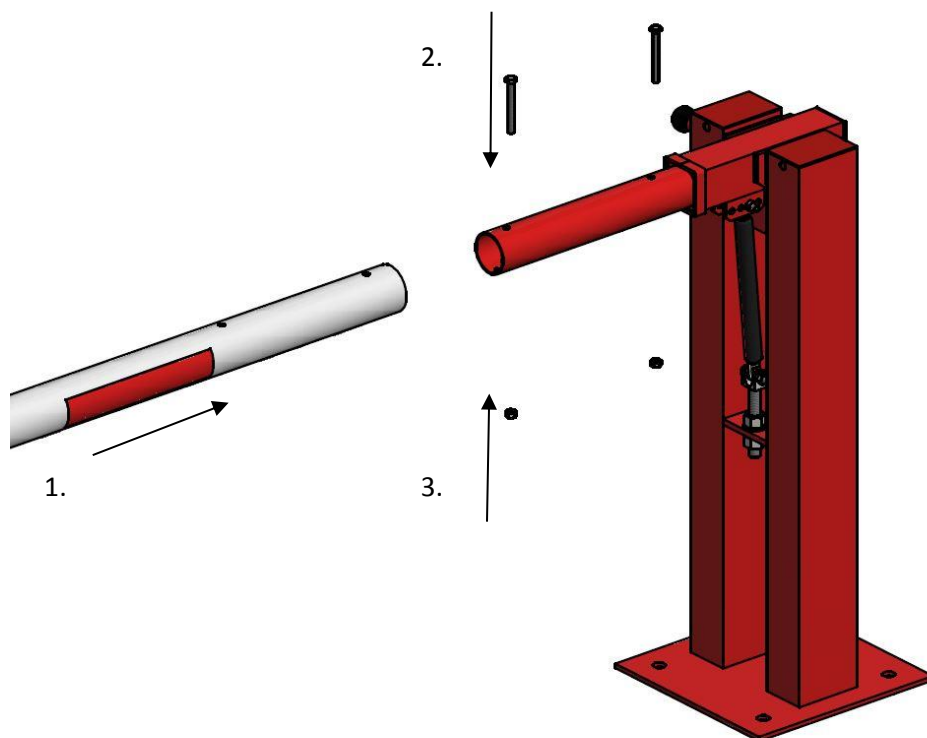
Fundament Hauptstütze:



# Montageanleitung

## 2. Zusammenbau der Handschranke:

- Den Ausleger der Handschranke auf die Aufnahme an der Hauptstütze aufschieben.
- Die Bohrungen des Auslegers und der Hauptstütze durch drehen des Auslegers ausrichten.
- Die mitgelieferten Sechskant Schrauben durch die Bohrungen von Ausleger und Hauptstütze führen
- Muttern auf die Gewinde der Schrauben drehen und mit einem Schraubenschlüssel fixieren



# Montageanleitung

## 3. Aufdübeln der Handschranke:

- Hauptstütze mit der Bodenplatte und auf dem ausgehärteten Fundament positionieren.
- Mit Wasserwaage und Gliedermaßstab die Fußplatte mittig ausrichten.
- Position der Löcher der Bodenplatten mit Hilfe von Kreide oder Markierungsspray auf dem Untergrund übertragen.
- Mit einem geeigneten Bohrer gerade in den Untergrund bohren (wir empfehlen einen Bohrdurchmesser von  $\text{Ø}17\text{m}$ ).
- Die Ankerschrauben bis zur gewünschten Tiefe einschlagen
- Die Bodenplatte auf die aus den Löchern herausragenden Gewindebolzen aufsetzen.
- Anschließend die Muttern leicht fixieren
- Nochmalige Positionsprüfung dann Muttern fixieren.

**TIPP:** Sollte ein extrem unebener Untergrund vorhanden sein, kann dieser mithilfe von Unterlegscheiben, die unter die Bodenplatte auf die Gewinde gelegt werden, ausgeglichen werden.

