

# RACK-MAMMUT® Swing Gate



Das Swing Gate System ist mit verschiedenen Handläufen kompatibel. Es ermöglicht kontrollierte und sichere Fußgängerüberwege und Zugänge. Die kontrollierte Öffnung des Swing Gate nach innen veranlasst den Bediener, sich vor dem Passieren nach möglichen Gefahren umzusehen. Das Swing Gate schließt sich nach Gebrauch automatisch. Es besteht aus ballistischem Kunststoff (elastisch, widerstandsfähig, formstabil) und ist schnell zu installieren, leicht einzustellen und einfach zu bedienen.

PRODUKTSPEZIFIKATIONEN		
<b>Produktmerkmale</b>	Leistungstarker langlebiger Spezialkunststoff absorbiert jegliche Anprallenergie und kehrt zur ursprünglichen Form zurück. Extreme Wartungs- und Reparaturkosteneinsparung an Barrieren, Regalsystemen und Flurförderfahrzeugen.	
<b>Material</b>	Polyolefin, UV-beständig, Brandklasse HB, nicht leitfähig, undurchlässig für die meisten chemischen Produkte	
<b>Farbe</b>	Gelb / Schwarz	
<b>Bodenplatte</b>	Stahl Schwarz lackiert	INOX (RVS 304) Kein Lack/Beschichtung

GRÖSSE	
<b>Länge / Höhe</b>	1000 mm / 1100 mm
<b>Ø</b>	Ø 140 mm Fuß
<b>Bodenplatte (BxLxH)</b>	180 mm x 180 mm x 12 mm

BEFESTIGUNG	
<b>Beton-schwerlast anker</b>	L = 110 mm ; Ø = 12 mm ; M12 45 Nm max. Anzugsdrehmoment 19,7 kN min. Ausziehkraft

Swing Gate getestet an Poller 1100 mm Höhe.

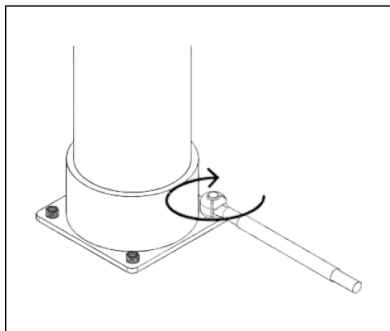
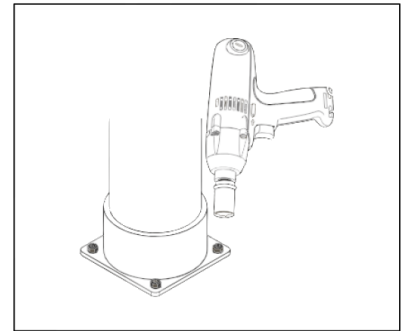
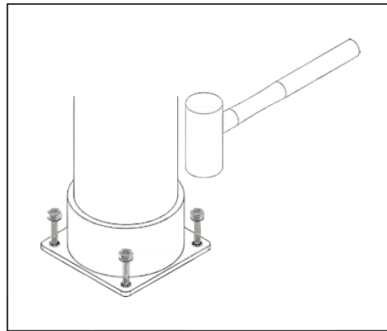
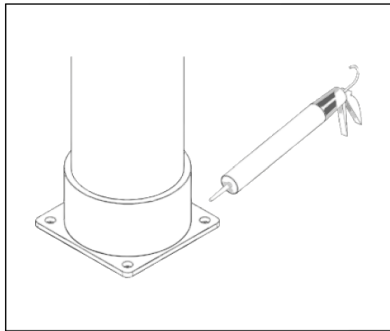
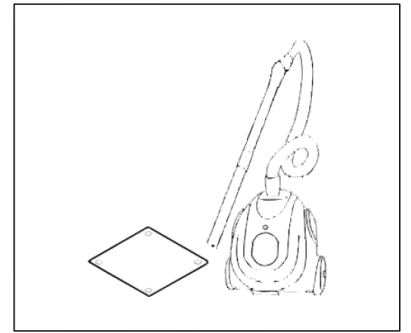
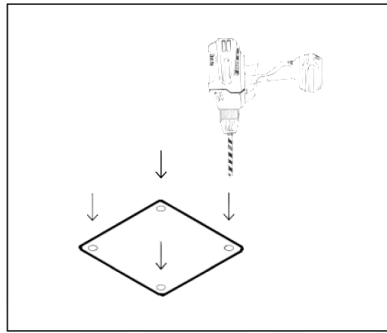
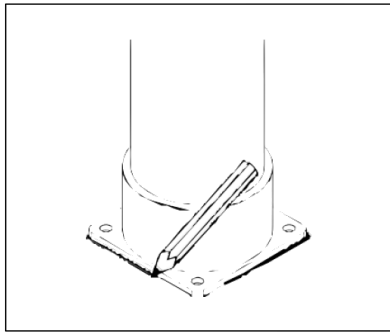
PARAMETER UND WERTE DES ANPRALLTESTS PAS 13:2017, Abschnitt 7.5		
<b>Testkonditionen</b>	Länge:	1100 mm
	Pendel Masse (kg):	886 kg
	Pendel Armlänge (m):	2,2 m
	Pendel Winkel (Radius°):	33°
	Pendel Geschwindigkeit (m/s):	3,1 m/s
	<b>Kinetische Energie 90° Anprall (Joule):</b>	<b>2900 J</b>
	Verformung (mm):	100 mm

GESCHWINDIGKEIT / KG BEISPIELRECHNUNG		
<b>Richtgeschwindigkeit</b>	5,0 km/h	Für ein <b>Fahrzeug</b> mit einem Bruttogewicht von <b>3000 kg</b> bei einem Anprallwinkel von 90°
<b>Formel:</b>	$\frac{1}{2} \text{ Masse (kg)} \times \text{Geschwindigkeit}^2 \text{ (m/s)}$ = Joules Formel gilt für einen Anprallwinkel von 90°	



**TÜV**  
Produkt geprüft  
No: 0000109023  
certifikat.tuv-nord.pl

# Montageanleitung Swing Gate



# Technische Zeichnung Swing Gate

Beispielhöhe 1100 mm

