

RACK-MAMMUT® Rammschutz-Poller Strong



Der Rammschutz-Poller Strong eignet sich ideal zur Kennzeichnung und Sicherung von Gefahrenstellen in Innen- und Außenbereichen und wird immer dann eingesetzt, wenn ein hohes Fahraufkommen existiert. Durch seine besondere Bauart, bei der über dem feststehenden nahezu unverwüstlichen Kunststoffrohr sich bewegliche Außenringe befinden, kann dieser Poller nicht nur Anprallenergie absorbieren, sondern auch besonders gut ableiten. Der Rammschutz-Poller Strong kann vielseitig eingesetzt werden, wie z.B. vor Türen, Rolltoren, Schalttafeln, Wänden, Zufahrten, Ecken und Stellen, an denen Maschinen o. Ä. geschützt werden müssen.

| PRODUKTSPEZIFIKATIONEN | | |
|------------------------|--|--|
| Produktmerkmale | Leistungstarker langlebiger Spezialkunststoff absorbiert jegliche Anprallenergie und kehrt zur ursprünglichen Form zurück. Extreme Wartungs- und Reparaturkosteneinsparung an Barrieren, Regalsystemen und Flurförderfahrzeugen. | |
| Material | Polyolefin, UV-beständig, Brandklasse HB, nicht leitfähig, undurchlässig für die meisten chemischen Produkte | |
| Farbe | Gelb / Schwarz | |
| Bodenplatte | Stahl Schwarz lackiert | INOX (RVS 304) Kein Lack/Beschichtung |

| GRÖSSE | |
|----------------------------|---------------------------|
| Höhe | 600 mm / 900 mm / 1100 mm |
| Ø | Ø 200 mm |
| Bodenplatte (BxLxH) | 220 mm x 220 mm x 12 mm |

| BEFESTIGUNG | |
|-------------------------------|--|
| Beton-schwerlast anker | L = 110 mm ; Ø = 12 mm ; M12 45 Nm max. Anzugsdrehmoment 19,7 kN min. Ausziehkraft |

| PARAMETER UND WERTE DES ANPRALLTESTS PAS 13:72017, Abschnitt .5 | | |
|--|--|---------------|
| Testkonditionen | Länge: | 600 mm |
| | Pendel Masse (kg): | 886 kg |
| | Pendel Armlänge (m): | 2,2 m |
| | Pendel Winkel (Radius°): | 30° |
| | Pendel Geschwindigkeit (m/s): | 2,4 m/s |
| | Kinetische Energie 90° Anprall (Joule): | 2400 J |
| | Verformung (mm): | 50 mm |

| GESCHWINDIGKEIT / KG BEISPIELRECHNUNG | | |
|---------------------------------------|--|--|
| Richtgeschwindigkeit | 5,0 km/h | Für ein Fahrzeug mit einem Bruttogewicht von 2450 kg bei einem Anprallwinkel von 90° |
| Formel: | $\frac{1}{2} \text{ Masse (kg)} \times \text{Geschwindigkeit}^2 \text{ (m/s)} = \text{Joules}$ Formel gilt für einen Anprallwinkel von 90° | |



TÜV®
Produkt geprüft
No: 0000109023
certifikat.tuv-nord.pl

RACK-MAMMUT® Rammschutz-Poller Strong



Der Rammschutz-Poller Strong eignet sich ideal zur Kennzeichnung und Sicherung von Gefahrenstellen in Innen- und Außenbereichen und wird immer dann eingesetzt, wenn ein hohes Fahraufkommen existiert. Durch seine besondere Bauart, bei der über dem feststehenden nahezu unverwüstlichen Kunststoffrohr sich bewegliche Außenringe befinden, kann dieser Poller nicht nur Anprallenergie absorbieren, sondern auch besonders gut ableiten. Der Rammschutz-Poller Strong kann vielseitig eingesetzt werden, wie z.B. vor Türen, Rolltoren, Schalttafeln, Wänden, Zufahrten, Ecken und Stellen, an denen Maschinen o. Ä. geschützt werden müssen.

| PRODUKTSPEZIFIKATIONEN | | |
|------------------------|--|--|
| Produktmerkmale | Leistungstarker langlebiger Spezialkunststoff absorbiert jegliche Anprallenergie und kehrt zur ursprünglichen Form zurück. Extreme Wartungs- und Reparaturkosteneinsparung an Barrieren, Regalsystemen und Flurförderfahrzeugen. | |
| Material | Polyolefin, UV-beständig, Brandklasse HB, nicht leitfähig, undurchlässig für die meisten chemischen Produkte | |
| Farbe | Gelb / Schwarz | |
| Bodenplatte | Stahl Schwarz lackiert | INOX (RVS 304) Kein Lack/Beschichtung |

| GRÖSSE | |
|----------------------------|---------------------------|
| Höhe | 600 mm / 900 mm / 1100 mm |
| Ø | Ø 200 mm |
| Bodenplatte (BxLxH) | 220 mm x 220 mm x 12 mm |

| BEFESTIGUNG | |
|-------------------------------|--|
| Beton-schwerlast anker | L = 110 mm ; Ø = 12 mm ; M12 45 Nm max. Anzugsdrehmoment 19,7 kN min. Ausziehkraft |

| PARAMETER UND WERTE DES ANPRALLTESTS PAS 13:72017, Abschnitt .5 | | |
|--|--|---------------|
| Testkonditionen | Länge: | 900 mm |
| | Pendel Masse (kg): | 886 kg |
| | Pendel Armlänge (m): | 2,2 m |
| | Pendel Winkel (Radius°): | 40° |
| | Pendel Geschwindigkeit (m/s): | 3,2 m/s |
| | Kinetische Energie 90° Anprall (Joule): | 4250 J |
| | Verformung (mm): | 150 mm |

| GESCHWINDIGKEIT / KG BEISPIELRECHNUNG | | |
|---------------------------------------|--|--|
| Richtgeschwindigkeit | 5,0 km/h | Für ein Fahrzeug mit einem Bruttogewicht von 4400 kg bei einem Anprallwinkel von 90° |
| Formel: | $\frac{1}{2} \text{ Masse (kg)} \times \text{Geschwindigkeit}^2 \text{ (m/s)} = \text{Joules}$ Formel gilt für einen Anprallwinkel von 90° | |



TÜV®
Produkt geprüft
No: 0000109023
certifikat.tuv-nord.pl

RACK-MAMMUT® Rammschutz-Poller Strong



Der Rammschutz-Poller Strong eignet sich ideal zur Kennzeichnung und Sicherung von Gefahrenstellen in Innen- und Außenbereichen und wird immer dann eingesetzt, wenn ein hohes Fahraufkommen existiert. Durch seine besondere Bauart, bei der über dem feststehenden nahezu unverwüstlichen Kunststoffrohr sich bewegliche Außenringe befinden, kann dieser Poller nicht nur Anprallenergie absorbieren, sondern auch besonders gut ableiten. Der Rammschutz-Poller Strong kann vielseitig eingesetzt werden, wie z.B. vor Türen, Rolltoren, Schalttafeln, Wänden, Zufahrten, Ecken und Stellen, an denen Maschinen o. Ä. geschützt werden müssen.

| PRODUKTSPEZIFIKATIONEN | | |
|------------------------|--|--|
| Produktmerkmale | Leistungstarker langlebiger Spezialkunststoff absorbiert jegliche Anprallenergie und kehrt zur ursprünglichen Form zurück. Extreme Wartungs- und Reparaturkosteneinsparung an Barrieren, Regalsystemen und Flurförderfahrzeugen. | |
| Material | Polyolefin, UV-beständig, Brandklasse HB, nicht leitfähig, undurchlässig für die meisten chemischen Produkte | |
| Farbe | Gelb / Schwarz | |
| Bodenplatte | Stahl Schwarz lackiert | INOX (RVS 304) Kein Lack/Beschichtung |

| GRÖSSE | |
|----------------------------|---------------------------|
| Höhe | 600 mm / 900 mm / 1100 mm |
| Ø | Ø 200 mm |
| Bodenplatte (BxLxH) | 220 mm x 220 mm x 12 mm |

| BEFESTIGUNG | |
|-------------------------------|--|
| Beton-schwerlast anker | L = 110 mm ; Ø = 12 mm ; M12 45 Nm max. Anzugsdrehmoment 19,7 kN min. Ausziehenkraft |

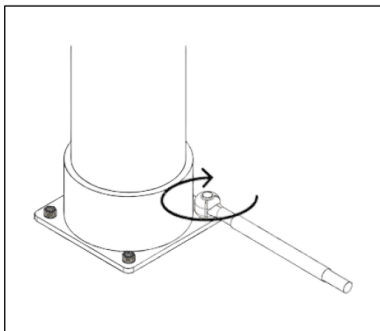
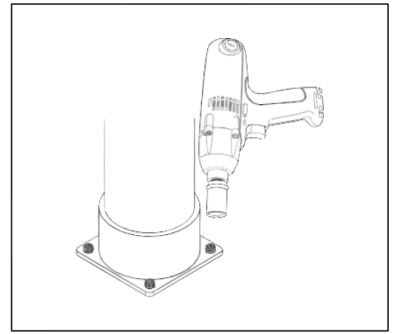
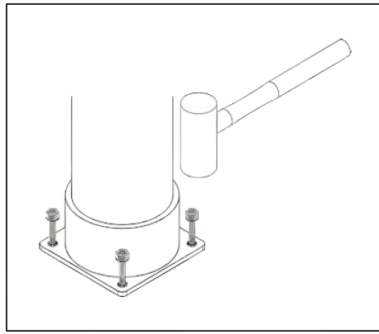
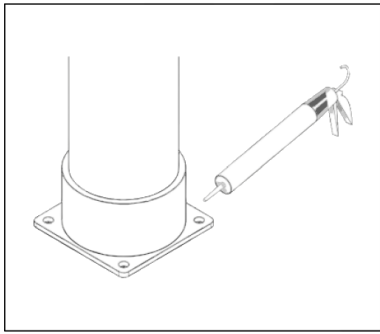
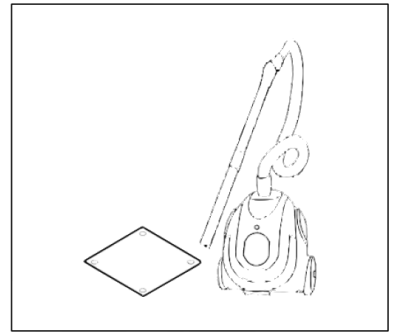
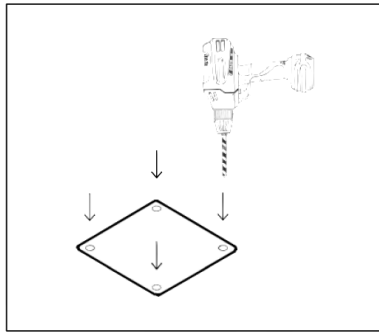
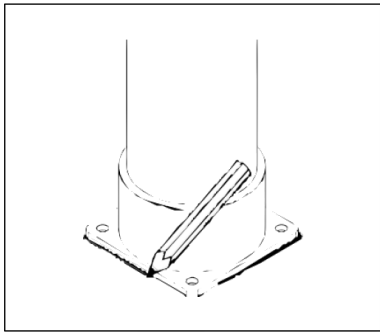
| PARAMETER UND WERTE DES ANPRALLTESTS PAS 13:72017, Abschnitt .5 | | |
|--|--|---------------|
| Testkonditionen | Länge: | 1100 mm |
| | Pendel Masse (kg): | 510 kg |
| | Pendel Armlänge (m): | 2,2 m |
| | Pendel Winkel (Radius°): | 61° |
| | Pendel Geschwindigkeit (m/s): | 4,7 m/s |
| | Kinetische Energie 90° Anprall (Joule): | 5350 J |
| | Verformung (mm): | 150 mm |

| GESCHWINDIGKEIT / KG BEISPIELRECHNUNG | | |
|---------------------------------------|--|--|
| Richtgeschwindigkeit | 5,0 km/h | Für ein Fahrzeug mit einem Bruttogewicht von 5500 kg bei einem Anprallwinkel von 90° |
| Formel: | $\frac{1}{2} \text{ Masse (kg)} \times \text{Geschwindigkeit}^2 \text{ (m/s)} = \text{Joules}$ Formel gilt für einen Anprallwinkel von 90° | |



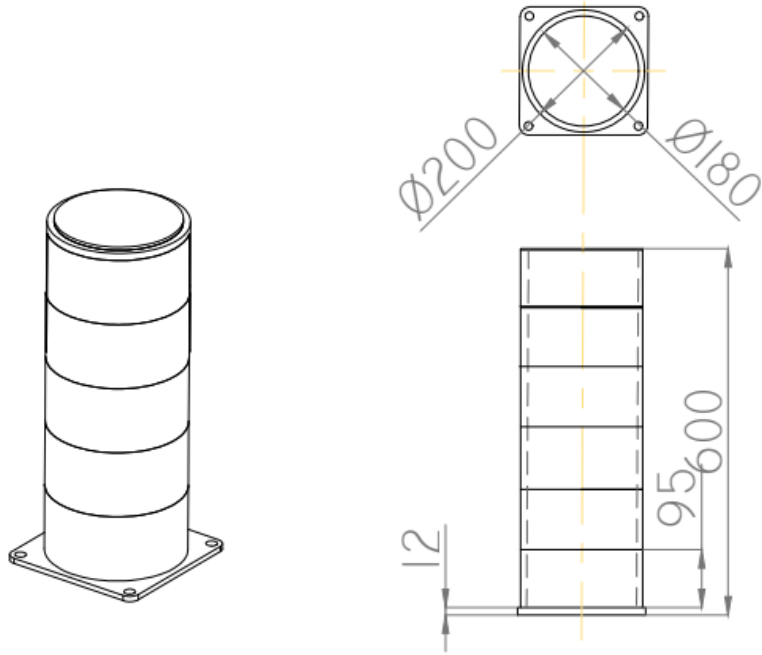
TÜV®
Produkt geprüft
No: 0000109023
certifikat.tuv-nord.pl

Montageanleitung Rammschutz-Poller Strong

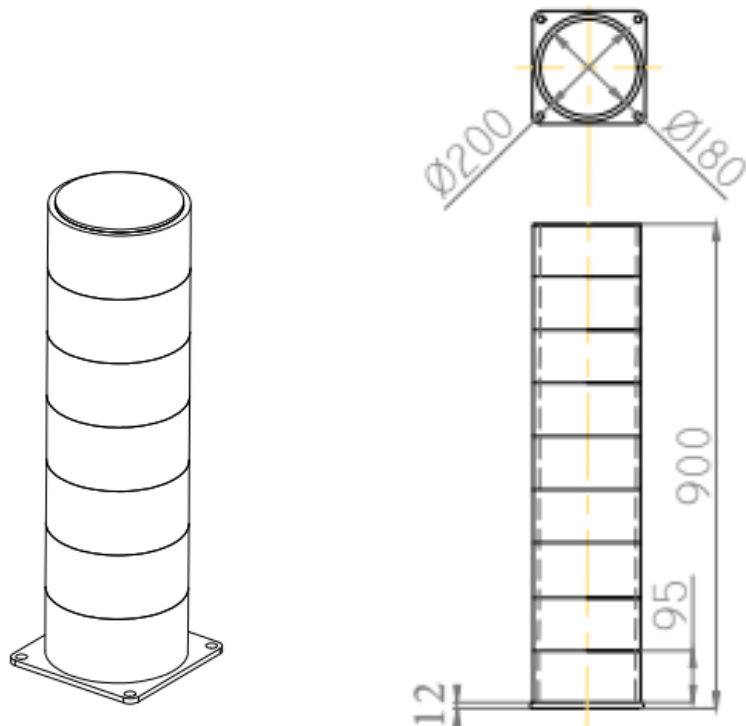


Technische Zeichnung Rammschutz-Poller Strong

Beispielhöhe 600 mm



Beispielhöhe 900 mm



Technische Zeichnung Rammschutz-Poller Strong

Beispielhöhe 1100 mm

