

## RACK-MAMMUT® Rammschutzbarriere Doppelplanke



Die Rammschutzbarriere wurde sowohl für den Innen- als auch Außenbereich entwickelt. Durch ihre modulare Bauweise ist sie beliebig erweiterbar. Die Rammschutzbarriere schützt durch Ihre doppelten Planken Gebäude, Maschinen und Ausrüstung vor intensivem Fahrzeugverkehr. Diese flexible, strapazierfähige Barriere bietet Fahrzeugführern eine Orientierungshilfe und schirmt wichtige Sachwerte ab, indem sie hohe Anprallenergie absorbiert.

PRODUKTSPEZIFIKATIONEN		
<b>Produktmerkmale</b>	Leistungstarker langlebiger Spezialkunststoff absorbiert jegliche Anprallenergie und kehrt zur ursprünglichen Form zurück. Extreme Wartungs- und Reparaturkosteneinsparung an Barrieren, Regalsystemen und Flurförderfahrzeugen.	
<b>Material</b>	Polyolefin, UV-beständig, Brandklasse HB, nicht leitfähig, undurchlässig für die meisten chemischen Produkte	
<b>Farbe</b>	Gelb / Schwarz	
<b>Bodenplatte</b>	Stahl Schwarz lackiert	INOX (RVS 304) Kein Lack/Beschichtung

GRÖSSE	
<b>Länge / Höhe</b>	2000 mm / 690 mm
<b>Ø</b>	Ø 140 mm Fuß / Ø 200 mm Verbindungsrohr
<b>Bodenplatte (BxLxH)</b>	180 mm x 180 mm x 12 mm

BEFESTIGUNG	
<b>Beton-schwerlast anker</b>	L = 110 mm ; Ø = 12 mm ; M12 45 Nm max. Anzugsdrehmoment 19,7 kN min. Ausziehkraft

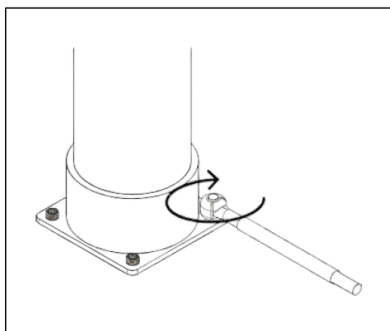
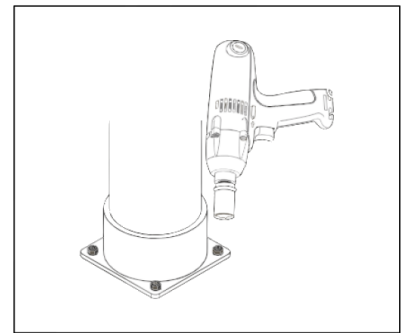
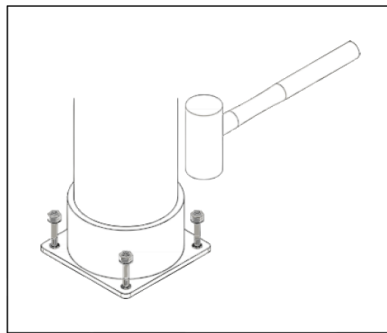
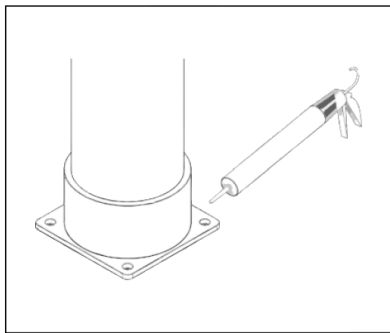
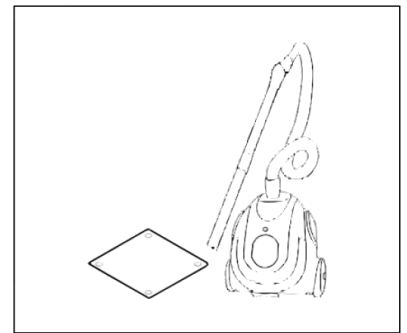
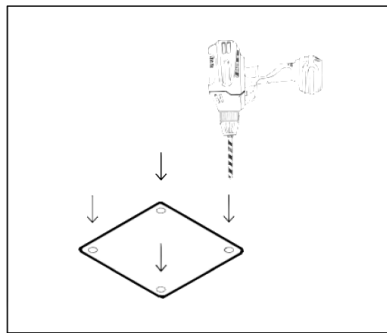
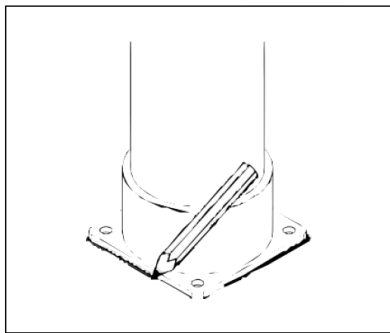
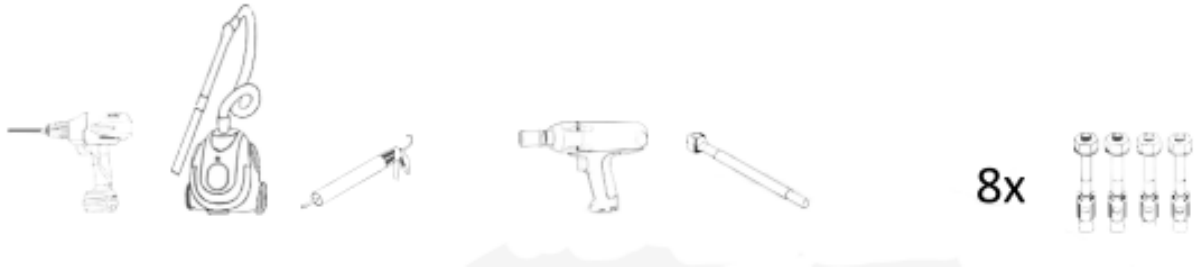
PARAMETER UND WERTE DES ANPRALLTESTS PAS 13:2017, Abschnitt 7.5		
<b>Testkonditionen</b>	Länge:	2000 mm
	Pendel Masse (kg):	886 kg
	Pendel Armlänge (m):	2,2 m
	Pendel Winkel (Radius°):	67°
	Pendel Geschwindigkeit (m/s):	4,9 m/s
	<b>Kinetische Energie</b>	
	<b>90° Anprall (Joule):</b>	<b>11050 J</b>
<b>45° Anprall (Joule):</b>	<b>22100 J</b>	
	Verformung (mm):	200 mm

GESCHWINDIGKEIT / KG BEISPIELRECHNUNG		
<b>Richtgeschwindigkeit</b>	7,5 km/h	Für ein <b>Fahrzeug</b> mit einem Bruttogewicht von <b>10200 kg</b> bei einem Anprallwinkel von 45°
<b>Formel:</b>	$\frac{1}{2} \text{ Masse (kg)} \times \text{Geschwindigkeit}^2 \text{ (m/s)}$ = Joules Formel gilt für einen Anprallwinkel von 45°	



**TÜV**  
Produkt geprüft  
No: 0000109023  
certifikat.tuv-nord.pl

# Montageanleitung Rammschutzbarriere Doppelplanke



# Technische Zeichnung Rammschutzbarriere Doppelplanke

Beispielänge 2000mm

