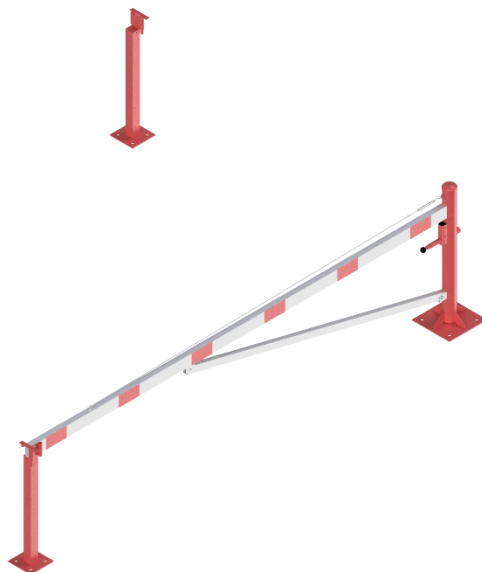
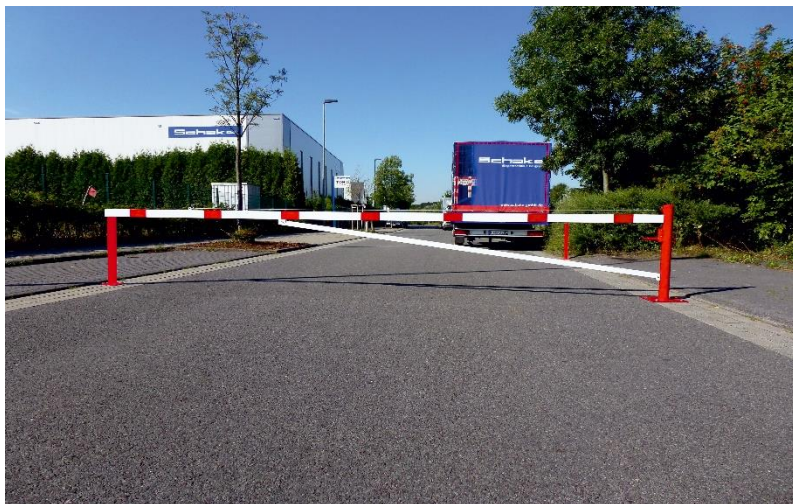


Montageanleitung

Einbauempfehlung drehbare Schranke zum Aufdübeln

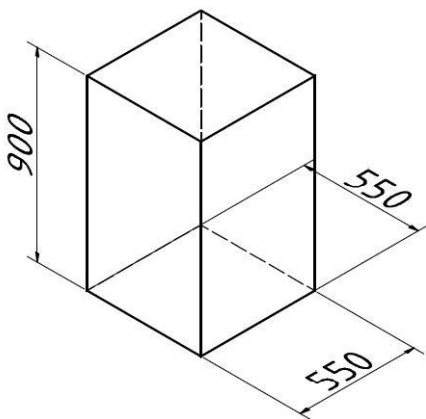


1. Fundament zum Aufdübeln der drehbaren Schranke:

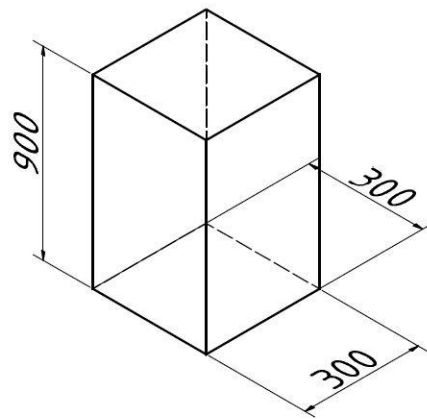
Empfohlene Fundamentmaße: 550x550mm breit und 900mm hoch für Drehpfosten
300x300mm breit und 900mm hoch für Auflagepfosten

- Ausgehobenes Loch mit Beton füllen.
- Oberfläche begradigen und glätten
- Den eingegossenen Beton nach Anwendungsempfehlung des Herstellers aushärten lassen.

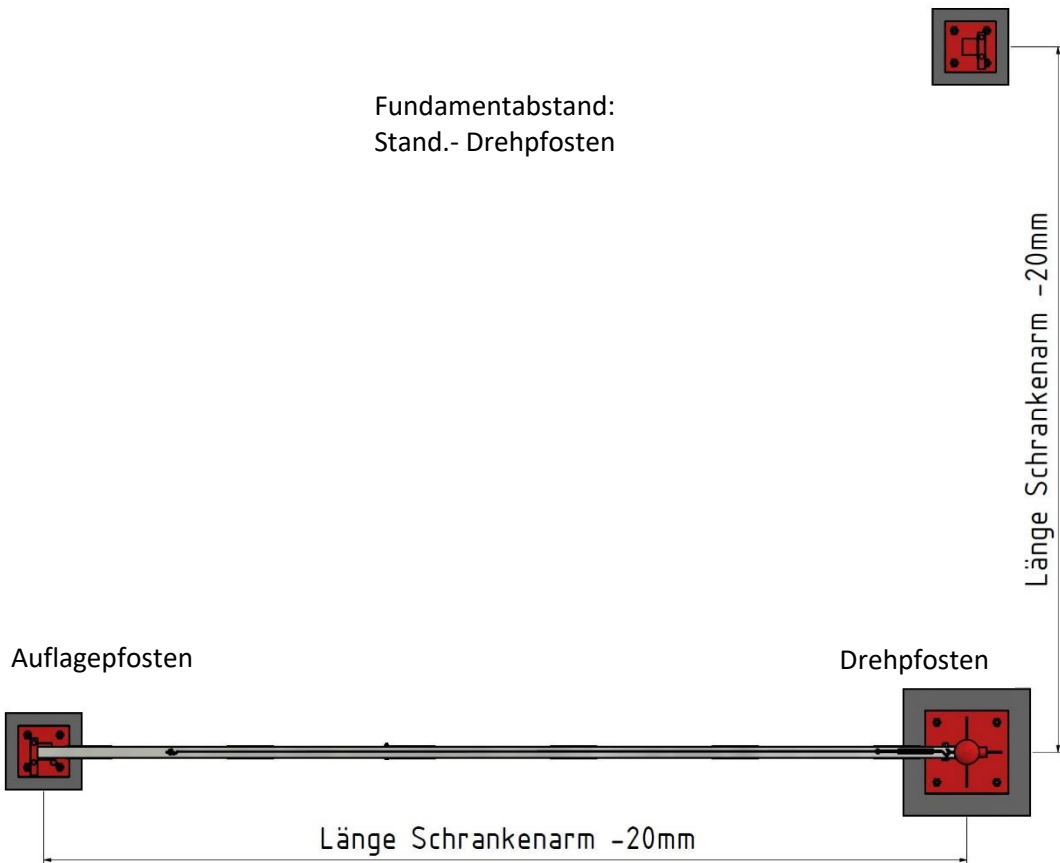
Fundament Drehpfosten:



Fundament Auflagepfosten:



Fundamentabstand:
Stand.- Drehpfosten

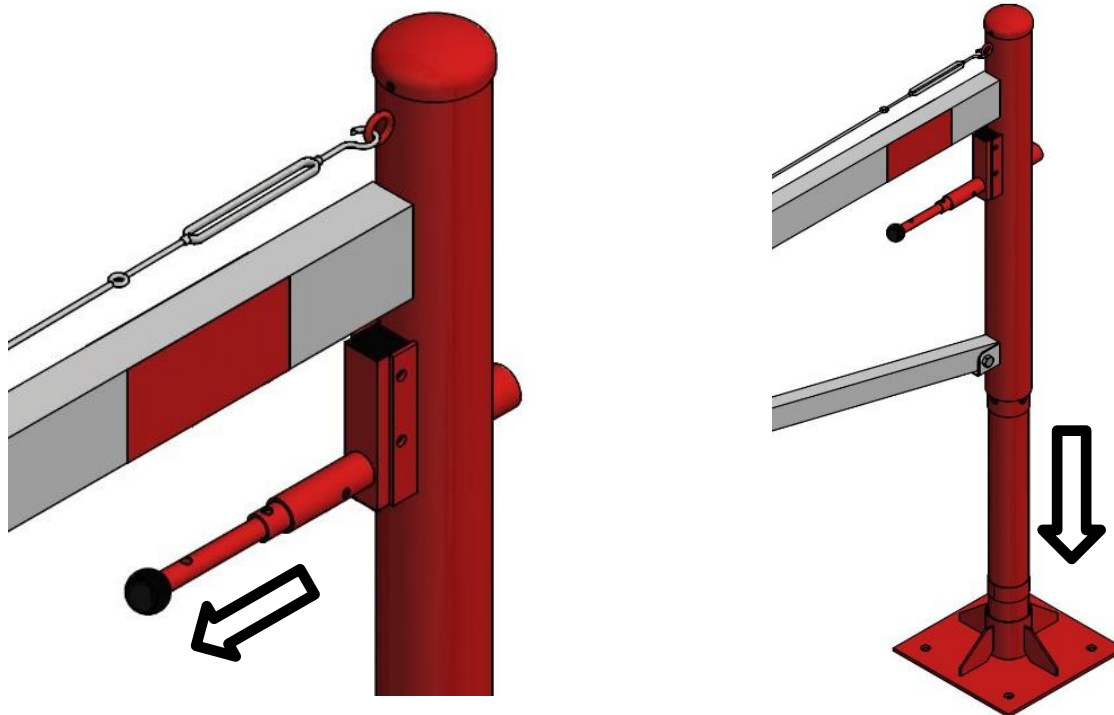


2. Zusammenbau der Drehschranke:

Gegebenenfalls Vorhängeschloß entfernen oder den Schließmechanismus betätigen und die Verriegelung am Knauf zurückziehen und die Drehschranke langsam in die Endposition ablassen, bis der Schließriegel in die dafür vorgesehenen Löcher im Innenrohr einrastet.

Nun den ersten Auflagepfosten so positionieren, dass die Schranke im geschlossenen Zustand auf der Auflagefläche des Pfostens liegt und der Schließmechanismus um den Ausleger legen lässt.

Dieser Schritt sollte mit mindestens zwei Personen durchgeführt werden um ein sicheres ablassen der Drehschranke zu gewährleisten.



3. Aufdübeln der drehbaren Schranke:

Das Innenrohr mit der Bodenplatte aufrichten und auf dem ausgehärteten Fundament positionieren.

Mit Wasserwaage und Gliedermaßstab die Fußplatte mittig ausrichten. Anschließend die Position der Löcher der Bodenplatten mit Hilfe von Kreide oder Markierungsspray auf dem Untergrund übertragen.

Nun mit einem geeigneten Bohrer gerade in den Untergrund bohren (wir empfehlen einen Bohrdurchmesser von $\varnothing 17\text{m}$).

- Die Ankerschrauben bis zur gewünschten Tiefe einschlagen
- Die Bodenplatte auf die aus den Löchern herausragenden Gewindebolzen aufsetzen.
- Anschließend die Muttern leicht fixieren
- Nochmalige Positionsprüfung dann Muttern fixieren.

Sollte ein extrem unebener Untergrund vorhanden sein, kann dieser mithilfe von Unterlegscheiben, die unter die Bodenplatte auf die Gewinde gelegt werden, ausgeglichen werden.

Anschließend diese Vorgänge für die beiden Auflagepfosten für den Schrankenarm wiederholen.

