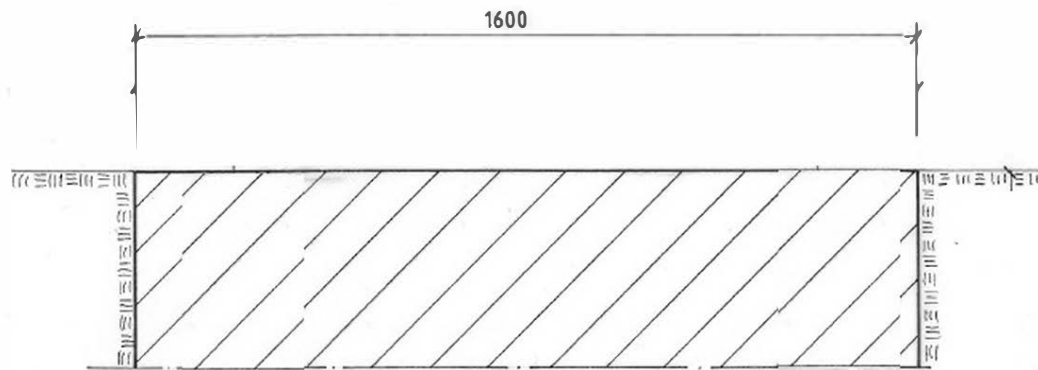
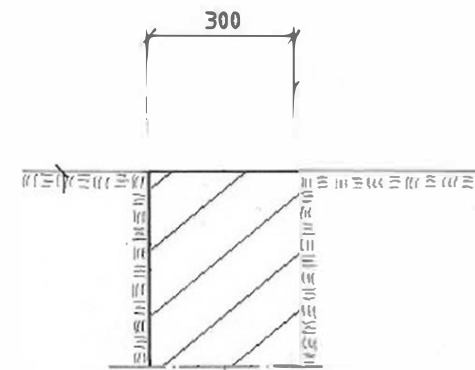


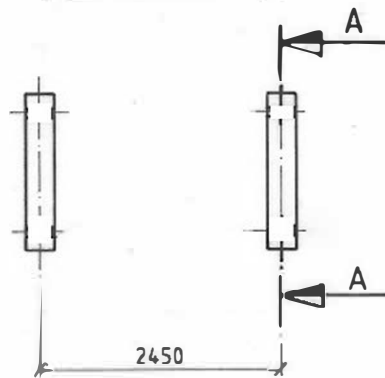
Schnitt A-A



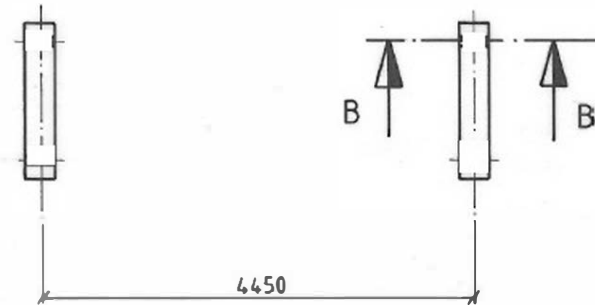
Schnitt B-B



-Slew- GE/2,5



-Slew- GE/4.5



Anstatt der Fundamentstreifen kann auch eine durchgehende Fundamentplatte von 1,60 m Breite und 2,75 m / 4,75 m Länge hergestellt werden.

Die Fundamenttiefe richtet sich nach der örtlichen Bodenbeschaffenheit und ist unter Frosttiefe zu führen.

Messstab	Datum	Name	
Gezeichnet	12.02.02		
Geprüft			
Normgepr.			

Überdachung Typ -Slew- Fundamentplan

Für diese Zeichnung behalten wir uns alle Rechte vor, auch für den Fall der Patenterteilung. Ohne unsere vorherige Zustimmung darf sie weder veröffentlicht, noch Dritten zugänglich gemacht werden, und sie darf durch den Empfänger oder Dritte auch nicht in anderer Weise missbräuchlich verwendet werden. Zuwiderhandlungen verpflichten zu Schadenersatz.

Zeichn. Nr.

560 / 008