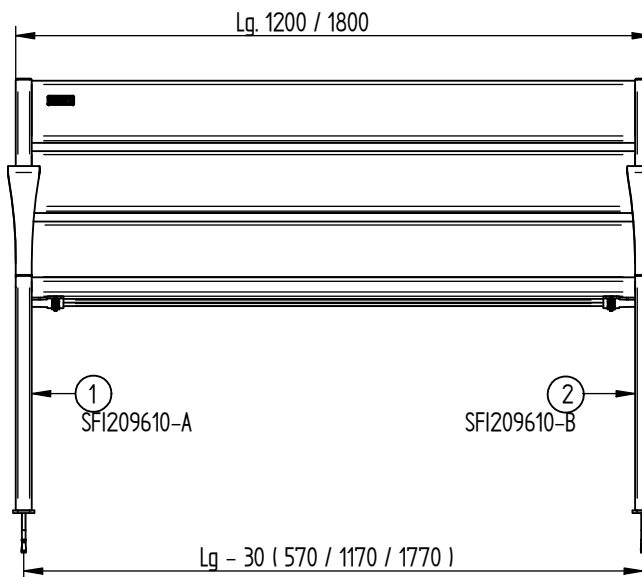
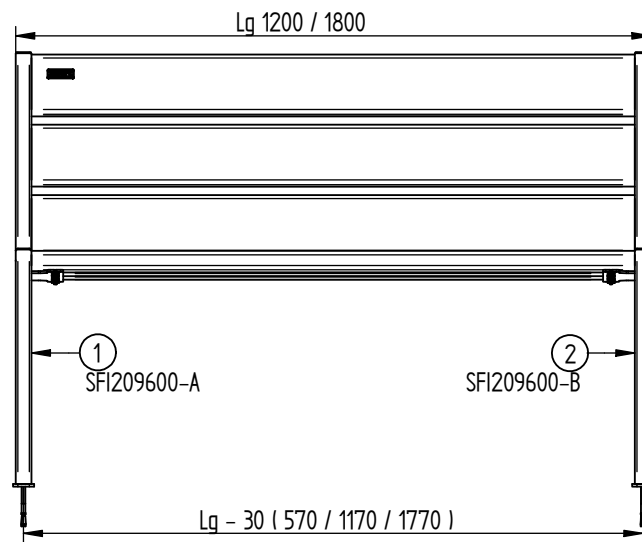
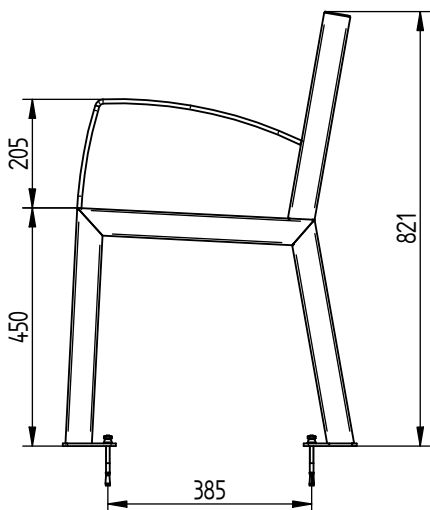
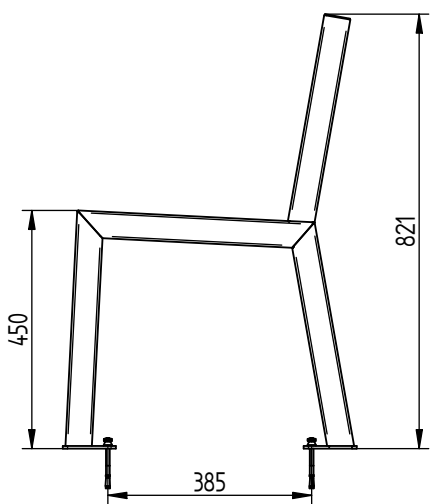


# Bank Nature - mit 6 Holzleisten

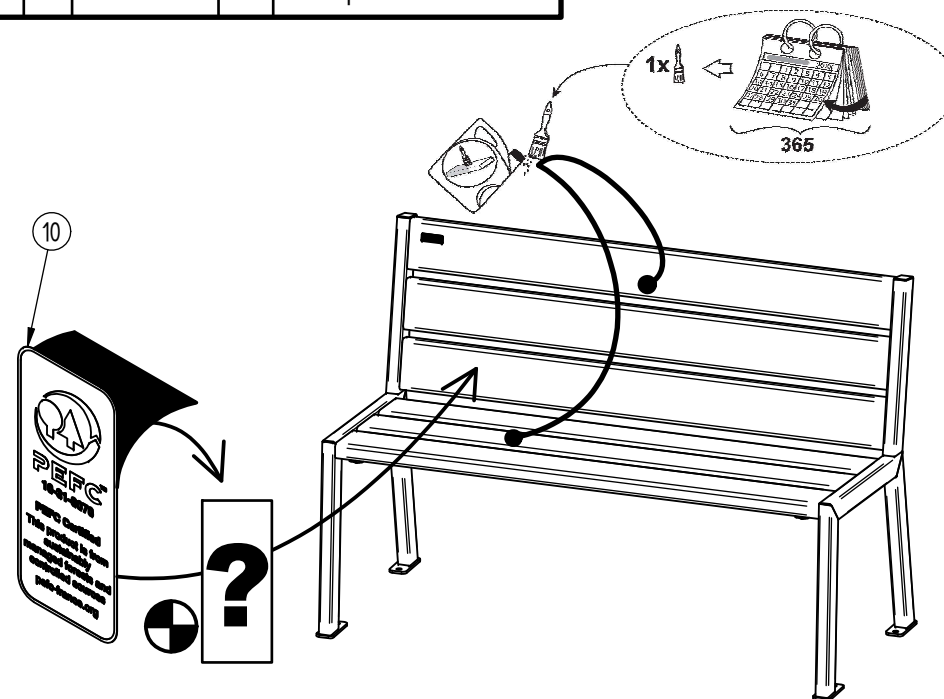


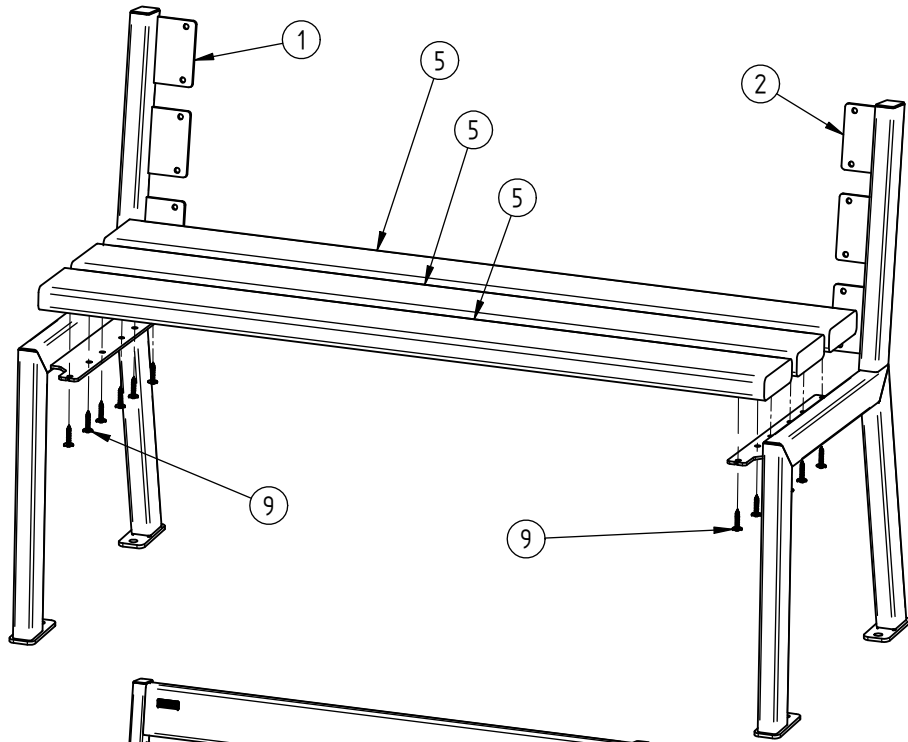
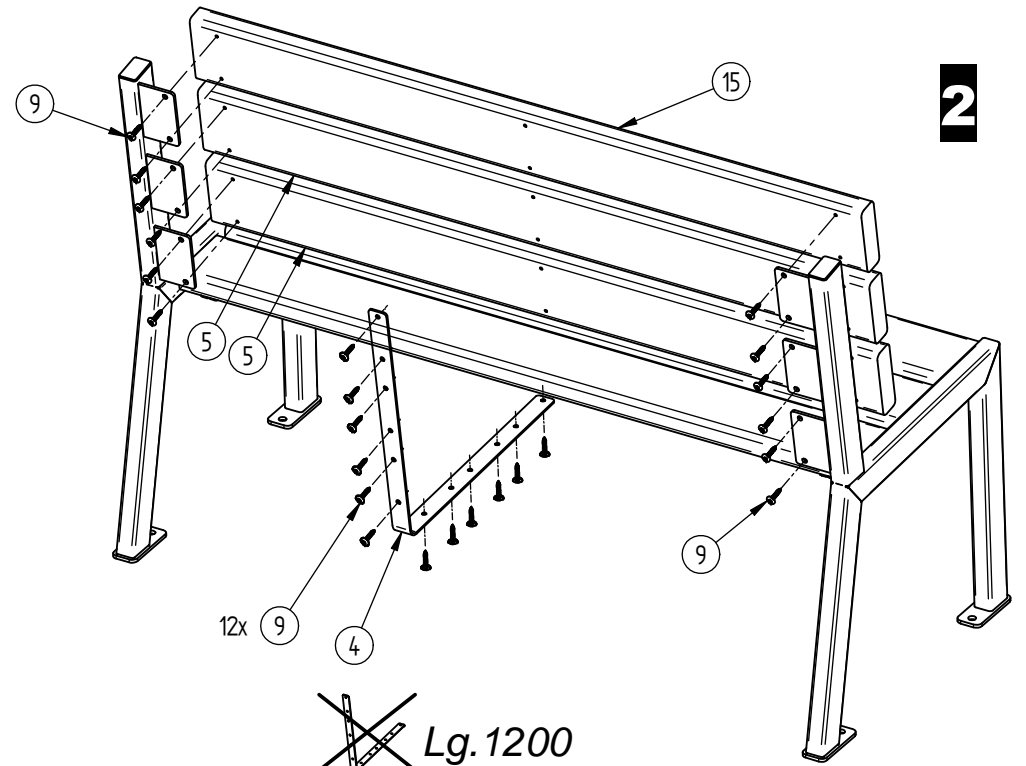
Lg.1200 : Art.: 21910/11 | Lg.1800 : Art.: 21918/19

Lg.1200 : Art.: 21916/17 | Lg.1800 : Art.: 21924/25



15		1	LAME Chêne " LABELLISEE"
11	ACC050408	1	Embout Vis Torx Inviolable T30
10	ACC05099	1	Adhésif de certification "PEFC"
9	ACC220305		Vis de Penture Ø6x30 Inox
8	ACC18145	4	Rondelle M8N
7	ACC05006	4	Ecrou M8 autocassant INOX
6	ACC07066	4	Goujon M8x95 ZN
5		5	LAME Chêne
4	SF1209602-08		ECARTEUR 6 LAMES POUR BANC SILAOS
2		1	PIED GAUCHE DE BANC SILAOS 6 LAMES
1		1	PIED DROIT DE BANC SILAOS 5 LAMES
X	N°	Références	Qté Description



**1****2****3**