





Verschiedene Wandschutzvariationen



Angepasste Lösungen



Vielfältige Einsatzmöglichkeiten

HDPE-Wandschutz

Wandschutz und Eckschutzprofile aus Polyethylen bieten vielseitige Einsatzmöglichkeiten in Gewerbe- und Industriebetrieben, Sportstätten, Schulen, öffentlichen Gebäuden, Krankenhäusern und Pflegeheimen, Gastronomie, Flughäfen, Bahnhöfen usw.

HDPE ist ein thermoplastischer Kunststoff mit hoher Dichte. Das Material erfüllt die Brennbarkeitsklasse B2, ist physiologisch einwandfrei, äußerst stoß- und schlagfest, pflegeleicht und unempfindlich gegen Fette und übliche Reinigungsmittel sowie kältefest bis -30°C .

Einsatzbereiche

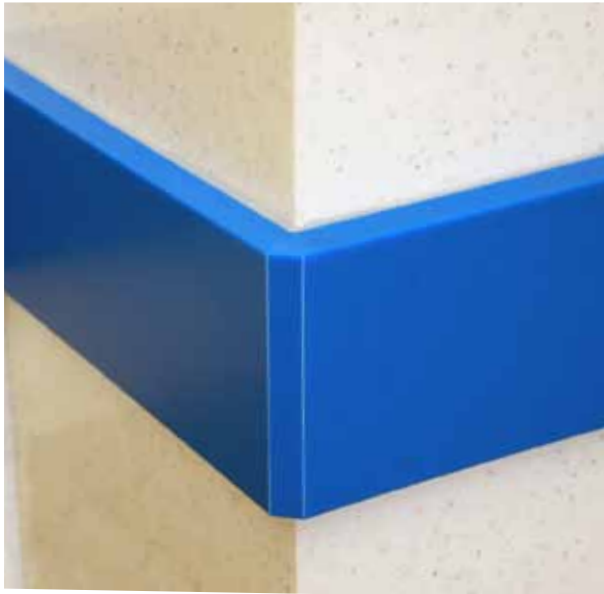
- Besonders geeignet für den Einbau in Räumen und Gängen mit Personen- und Transportverkehr
- Rammschutzprofile schützen Bauelemente vor Beschädigungen durch Flurförderzeuge oder sonstige Transportgeräte
- Eckschutzprofile schützen Ecken an Innen- und Außenwänden sowie Bauelemente vor Beschädigungen durch Flurförderzeuge oder sonstige Transportgeräte

Vorteile

- Leicht montierbar mittels Schrauben oder Spezialklebändern
- Äußerst stoß- und schlagfest
- Gute Formbeständigkeit
- Pflegeleicht und unempfindlich gegen Fette und übliche Reinigungsmittel
- Kältefest bis -30°C
- Nachrüstung auch im Rahmen von Sanierungsarbeiten jederzeit möglich
- Massives Bauteil mit homogener Durchfärbung
- Physiologisch unbedenklich im Lebensmittelbereich
- Hochwertige Qualität, kurze Lieferzeiten, Sonderanfertigungen
- Umfangreiche Farbpalette

Mengenermittlung

Für die erleichterte Aufnahme der benötigten Mengen und die schnellere Angebotserstellung verwenden Sie bitte unsere Checklisten. Eine Hilfestellung zur Aufnahme der benötigten Profile, Ecken und Endabschlüsse finden Sie beim Monatgebeispiel.



Außenecke mit Doppelklappecke



Montagebeispiel auf Paneel

1 Schwarz	2 Grau	15 Staubgrau	22 Anthrazitgrau	16 Weiß/Natur
19 Verkehrsweiß	28 Reingrün	4 Minzgrün	27 Lichtblau	7 Blau
8 Rapsgelb	3 Verkehrsrot	25 Telemagenta	5 Rotbraun	17 Granit-Hell

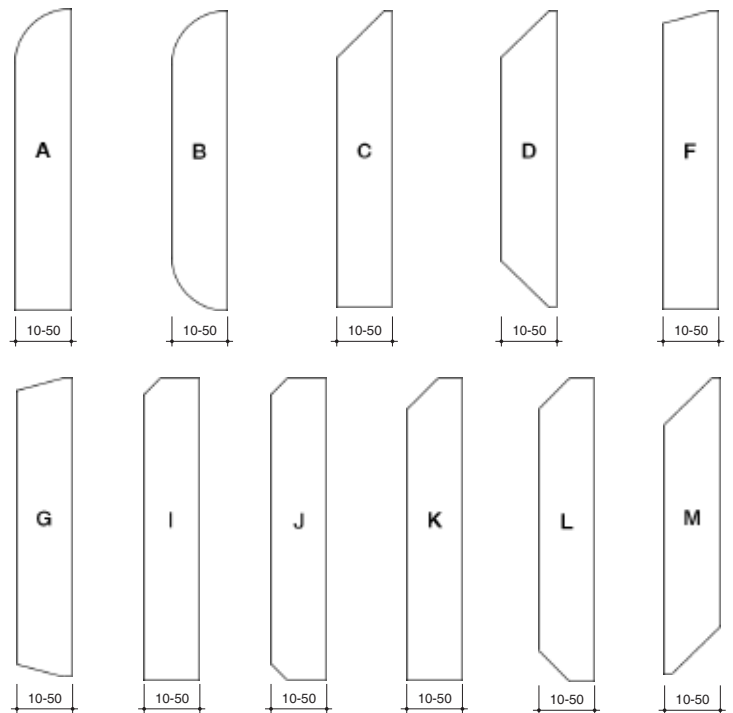
HDPE Farbpalette

Verarbeitung auf der Baustelle

Der Wandschutz kann ohne Probleme mit gängigen spanabhebenden Holzbearbeitungswerkzeugen auf der Baustelle bearbeitet werden. Ein Schleifen der Oberflächen ist nicht möglich. Beachten Sie bitte unsere Montagehinweise auf der vorletzten Seite.

Profilierung

Folgende Standardprofilierungen sind möglich:



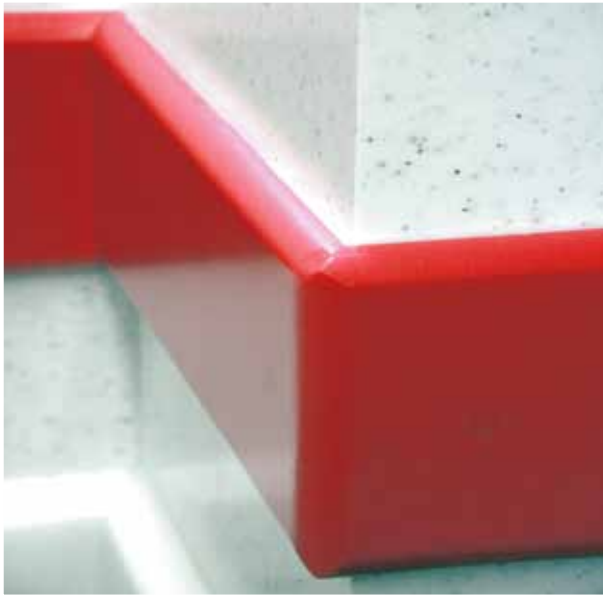
Nach Rücksprache können auch kundenindividuelle Profilierungen gefertigt werden.

Farben

Es können alle Farben aus unserer Farbpalette gewählt werden. Die Farbe Weiß/Natur ist dabei ohne Farbzuschlag. Individuelle Farben sind ab einer Mindestmenge von 3 t, entspricht ca. 500 lfm Wandschutz der Abmessung 20x200 mm, möglich.

Abmessungen

Wandschutzprofile werden in Standardlängen von 2060 mm gefertigt. Die Höhe der Profile kann zwischen 50 und 1000 mm gewählt werden. Abgelängte Profile nach Kundenaufstellung oder Plan sowie Sondermaße sind nach Rücksprache gegen Aufpreis möglich.



Außenecke mit Nut- und Federverbindung

Innen- und Außenecken

Innenecken sind in zwei verschiedenen Ausführungen möglich: Gehrungsschnitt oder Klappecke.

Außenecken sind als Nut- und Federverbindung - mit geschlossener, abgerundeter Stoßkante - oder als Klappecke lieferbar. Der Gehrungsschnitt ist bei Außenecken im Hinblick auf die Belastbarkeit der Stoßkante nicht zu empfehlen.

Endabschlüsse

Für den Anschluss an eine Türlage, oder eine Innenecke des Mauerwerks, genügt ein gerader Abschluss mittels Sägeschnitt auf der Baustelle. Falls der Wandschutz frei abschließen soll, kann werkseitig ein Endabschluss mit der Profilierung Ihres Wandschutzes gefertigt werden.

Montage

Je nach Untergrund ergeben sich verschiedene Montagemöglichkeiten. Dabei kann zwischen **sichtbarer**, **nahezu unsichtbarer** und **unsichtbarer** Montage unterschieden werden.

Sichtbar und nahezu unsichtbar wird mittels Schraubmontage befestigt. Je nach Untergrund kann bei der unsichtbaren Montage zwischen Schraub- und Klebmontage gewählt werden.

Das Ankleben der Profile ist nur auf absolut glatten und fettfreien Untergründen mittels Spezialklebeband möglich. Eine mechanische Befestigung ist der Klebmontage vorzuziehen.



Selbst für harte Einsatzbedingungen geeignet

Kickeisten und Banden im Eishockeysport

Bedingt durch die hervorragenden Materialeigenschaften von HDPE fertigen wir auch Bandenwerbung für Eisstadion. Die Kickleisten sind vollständig durchgefärbt. Der Schriftzug wird als Intarsie in das Profil eingelegt und homogen eingeschmolzen. Hierbei werden weder Klebefolien noch Lackierungen verwendet.

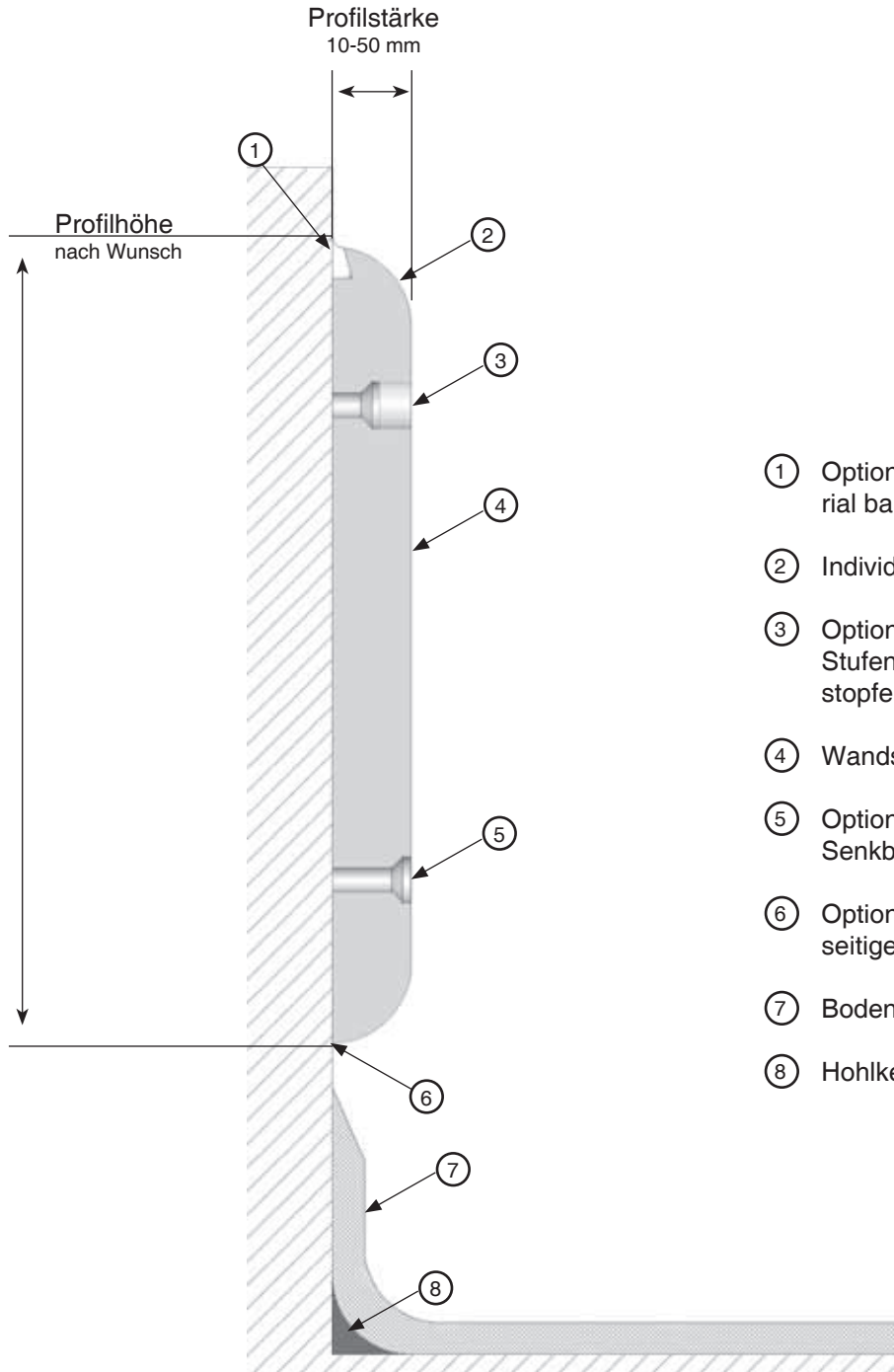
Der Vorteil besteht darin, dass der Schriftzug auch bei starken Belastungen, wie beispielsweise das Anschlagen mit den Schlittschuhkufen, keine Beschädigung erfährt. Somit bleibt die Werbung selbst bei größter Beanspruchung lange erhalten.

Die Profile können kundenspezifisch gefertigt werden. Es stehen verschiedene Abmessungen, Profilierungen, Montagevarianten und Farben zur Verfügung.



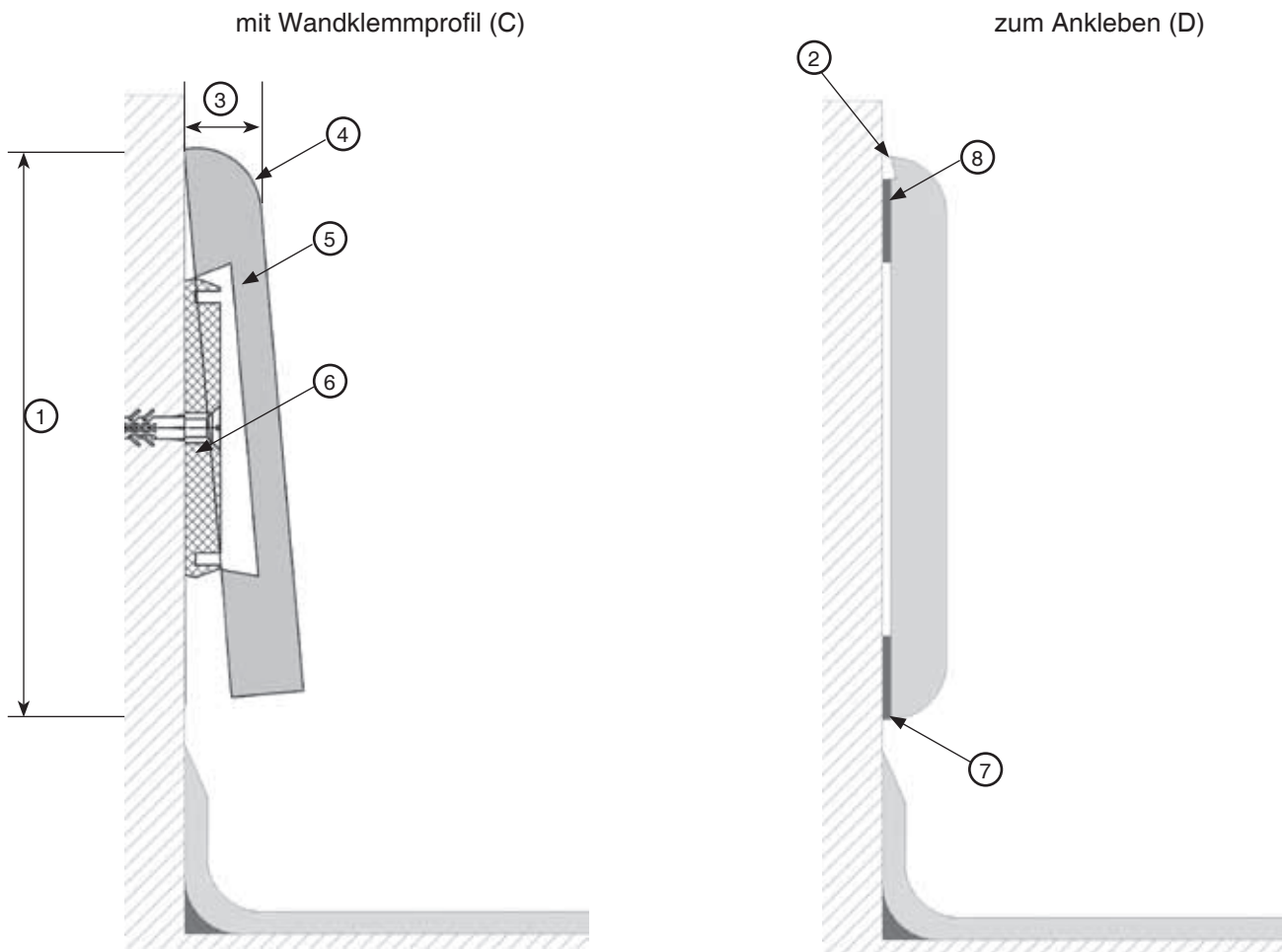
Intarsientechnik - Vollständig im Profil

HDPE-Wandschutz zum Anschrauben



- ① Option: Fräsung für Silikonfuge (Verfugungsmaterial bauseits)
- ② Individuelle Profilierung
- ③ Option: **Nahezu unsichtbare Verschraubung**
Stufenbohrung inkl. gleichfarbigem Verschlussstopfen aus HDPE
- ④ Wandschutzprofil aus HDPE Farbe nach Wahl
- ⑤ Option: **Sichtbare Verschraubung** mit einfacher Senkbohrung
- ⑥ Option: Formschlüssiger Übergang z.B. wandseitige Fräsung zur Einbindung des Bodenbelags
- ⑦ Bodenbelag (bauseits)
- ⑧ Hohlkehlenprofil (bauseits)

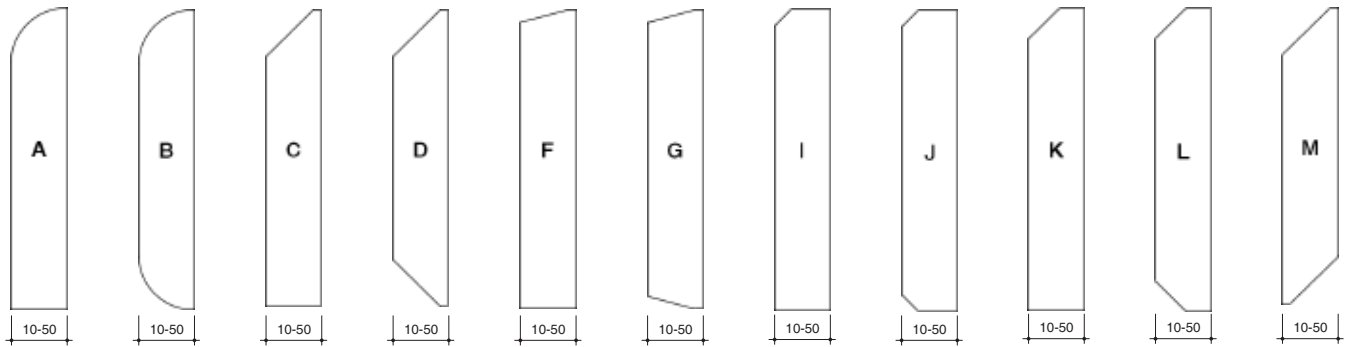
HDPE-Wandschutz unsichtbare Montage



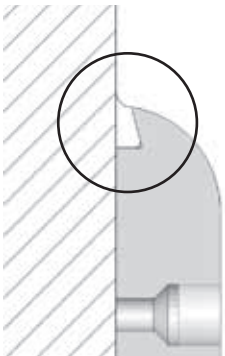
- ① Profilhöhe nach Kundenwunsch von 90 bis 400 mm
- ② Option: Fräsung für Silikonfuge (Verfugungsmaterial bauseits)
- ③ Profilstärke (C) 20-50 mm, bei Klebemontage (D) (10-20 mm)
- ④ Individuelle Profilierung
- ⑤ Wandschutzprofil aus HDPE Farbe nach Wahl
- ⑥ Option: Unsichtbare Befestigung mit Klemmprofil (wandseitige Befestigung durch Schraubmontage)
- ⑦ Option: Formschlüssiger Übergang z.B. wandseitige Fräsung zur Einbindung des Bodenbelags
- ⑧ Spezialklebeband (werkseitig aufgebracht)
Hinweis: Beachten Sie bitte, dass zum Ankleben des Wandschutzprofils eine absolut glatte und fettfreie Oberfläche benötigt wird. Eine mechanische Befestigung ist der Klebemontage vorzuziehen.

HDPE-Wandschutz Profilierungen

Standardprofilierungen



Optionen

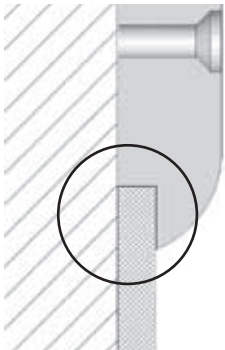


Silikonfuge

Aufgrund der Oberflächeneigenschaften von Polyethylen ist ein normales Anbinden von Dichtstoffen wie Silikon nicht möglich.

Schreibt der Bauherr eine Abdichtung der Wandschutzprofile mit Silikon vor, ist eine wandseitige Silikonfuge (Hinterfräsung) erforderlich.

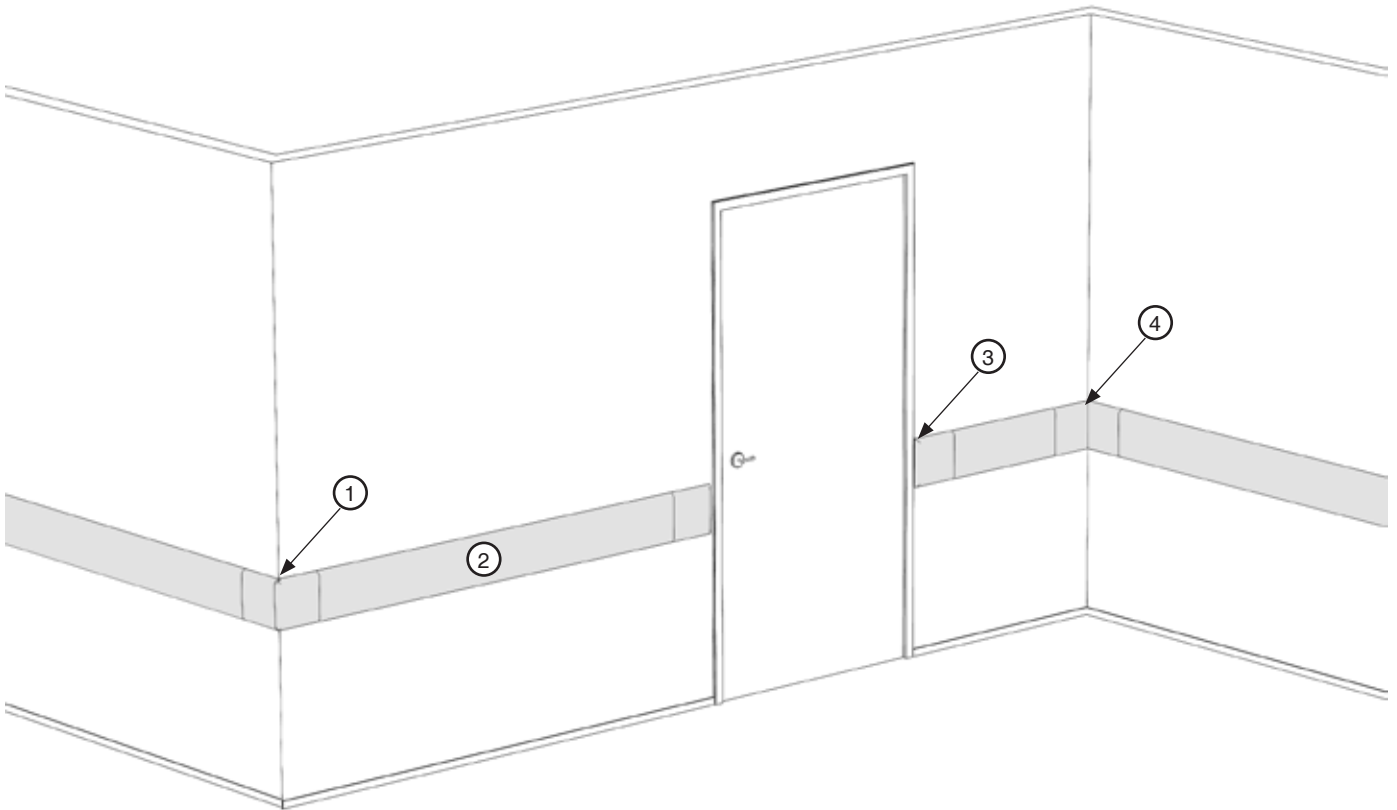
Dadurch wird das Silikon mechanisch am Profil gehalten.



Sockelaussparung

Für den formschlüssigen Übergang zu einem gefliesten Sockel, kann werkseitig eine Sockelaussparung eingebracht werden. Dadurch werden Zwischenräume, in denen sich Schmutz sammeln kann, vermieden.

Montagebeispiel HDPE-Wandschutz im Baukastensystem

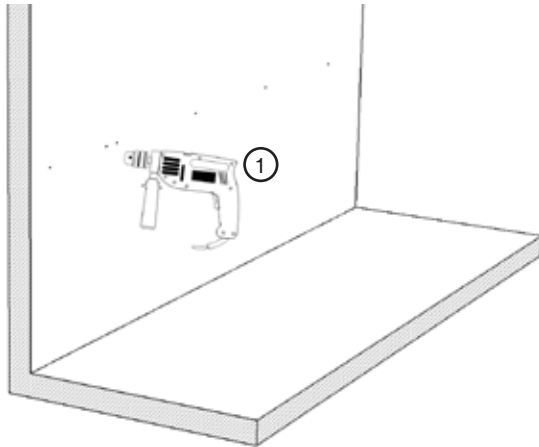


- ① Außenecke 90° mit Nut- und Federverbindung (Standard 200 mm Schenkellänge). Bei der unsichtbaren Befestigung (C) mittels Klemmprofil ist eine Schenkellänge von 200/200 mm zwingend erforderlich.
- ② Standardprofil mit 2060 mm Länge (Passstücke können selbst vor Ort abgelängt werden).
- ③ Endabschluss mit zwei- bzw. dreiseitiger Profilierung (Standard 200 mm Länge). Bei der unsichtbaren Befestigung (C) mittels Klemmprofil ist eine Länge von 200 mm zwingend erforderlich.
- ④ Innenecke 90° in einteiliger Ausführung als Klappecke (Standard 200 mm Schenkellänge). Bei der unsichtbaren Befestigung (C) mittels Klemmprofil ist eine Schenkellänge von 200/200 mm zwingend erforderlich.

HDPE-Wandschutz Montagehinweise

Vorbereitung

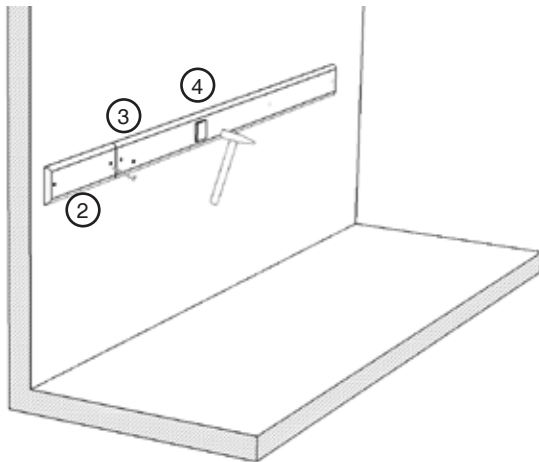
Alle Profile sollten mindestens 24 Std. im Montagebereich bei Einsatztemperatur gelagert werden, um unerwünschte Längenausdehnungen nach der Montage zu vermeiden. Nachträgliches Verkleben oder Verfugen ohne spezielle Fräsung ist nicht möglich.



Schritt 1

Vorbohren der Löcher im Mauerwerk.
Setzen der Dübel.

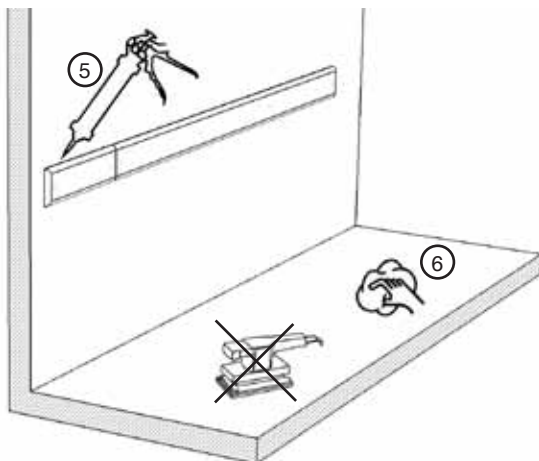
Alternativ können die Löcher sowie die Dübel direkt über das Profil gebohrt und gesetzt werden.



Schritt 2 - 4

- Verschrauben des Profils an der Wand
- Passende Verschlussstopfen an den Bohrlöchern ansetzen
- Mittels geeignetem Schlagklotz die Verschlussstopfen bündig zur Profiloberfläche einschlagen.

Montagehinweis zur unsichtbaren Befestigung auf Anfrage.



Schritt 5 - 6

Nach der Montage kann das Profil - bei eingebrachter, wandseitiger Silikonfugenfräsung - abgedichtet werden.

Beachten Sie bitte, dass Silikon auf Polyethylen (HDPE) schlecht haftet und somit eine nachträgliche Abdichtung des Profils bei fehlender Silikonfugenfräsung nicht möglich ist!

Das Profil nach Abschluss der Montage mit einem weichen Tuch von Verunreinigungen befreien. Ein Schleifen des Materials ist nicht möglich!

HDPE-Wandschutz Checkliste

Wandschutz (HDPE) - Brennbarkeitsklasse B2		FAX: +49 40 / 702 918 - 28
Firma:* _____	Bearbeiter: _____	
Adresse: _____	Liefertermin: _____	
PLZ/Ort: _____	Bauvorhaben: _____	
Telefon:* _____	Planposition: _____	
Email: _____	<input type="checkbox"/> Anfrage <input type="checkbox"/> Auftrag	

Standardlängen (2060 mm ab 40 mm Materialstärke 2000 mm)	
Materialstärke: (10-50 mm) _____ mm	Gesamtmenge: _____ lfm
Profilhöhe: (nach Wahl) _____ mm	Farbe: _____

Standardprofilierungen	
	<p style="text-align: center;">Bitte entsprechendes Profil markieren.</p> <p> <input type="checkbox"/> Endabschluss (200 mm): _____ Stk. <input type="checkbox"/> Außenecke (Schenkellänge 200 mm): _____ Stk. <input type="checkbox"/> Innenecke (Schenkellänge 200 mm): _____ Stk. <input type="checkbox"/> Oberkante mit Fräsung für Silikonfuge <input type="checkbox"/> Unterkante mit Fräsung für Silikonfuge </p>
<p>Achtung: eine nachträgliche Abdichtung mit Silikon ohne gefräster Silikonfuge ist nicht möglich!</p>	

Befestigungsvarianten	
<input type="checkbox"/> A	<p>sichtbare Verschraubung Das Profil wird mittels Schrauben sichtbar direkt an der Wand befestigt.</p>
<input type="checkbox"/> B	<p>nahezu unsichtbare Verschraubung Das Profil wird an der Wand verschraubt und mit Verschlussstopfen nahezu unsichtbar verschlossen.</p>
<input type="checkbox"/> C	<p>unsichtbare Verschraubung Die Klemmprofile werden an der Wand verschraubt und anschließend das Wandschutzprofil eingeklippt.</p>
<input type="checkbox"/> D	<p>Wandschutz geklebt Hierbei muss der Montageuntergrund absolut plan und fettfrei sein.</p>
Untergrund	<input type="checkbox"/> Mauerwerk <input type="checkbox"/> Paneel <input type="checkbox"/> Sonstige: _____

Zubehör	
<input type="checkbox"/> Montageset passend für Ihren Untergrund <input type="checkbox"/> Doppelseitiges Spezialklebeband, Rolle à 25 m <input type="checkbox"/> Primer zum Vorbehandeln des Klebeuntergrundes <input type="checkbox"/> Silikonfugenmasse transparent und lebensmittelecht <input type="checkbox"/> Handspritzpistole für Silikon <input type="checkbox"/> Stufenbohrer HSS D12/8,2 (Mauerwerk) <input type="checkbox"/> Stufenbohrer HSS D12/6,5 (Paneel)	