

KABELBRÜCKEN

MIT PATENTIERTEM VERSCHLUSS

MADE IN GERMANY



ANWENDUNGSGEBIETE

Messen, Bürgersteige, Marktplätze, Weihnachtsmärkte, Workshops, Lagerräume, Einkaufszentren
Warenlager, Baustellen, Straßen etc.

Typ 335

3 KANÄLE - DER LEICHTGEWICHTS SIEGER

Klein aber fein. Leicht, professionell und universell einsetzbar, in gewohntem schwarz-gelbem Design. Die neue Typ 335 erfüllt alle Erwartungen an eine professionelle Kabelbrücke und ergänzt die Serie um eine nur 5 kg leichte Ausführung, eine kompakte Kabelbrücke, auch für den Straßenverkehr einsetzbar.

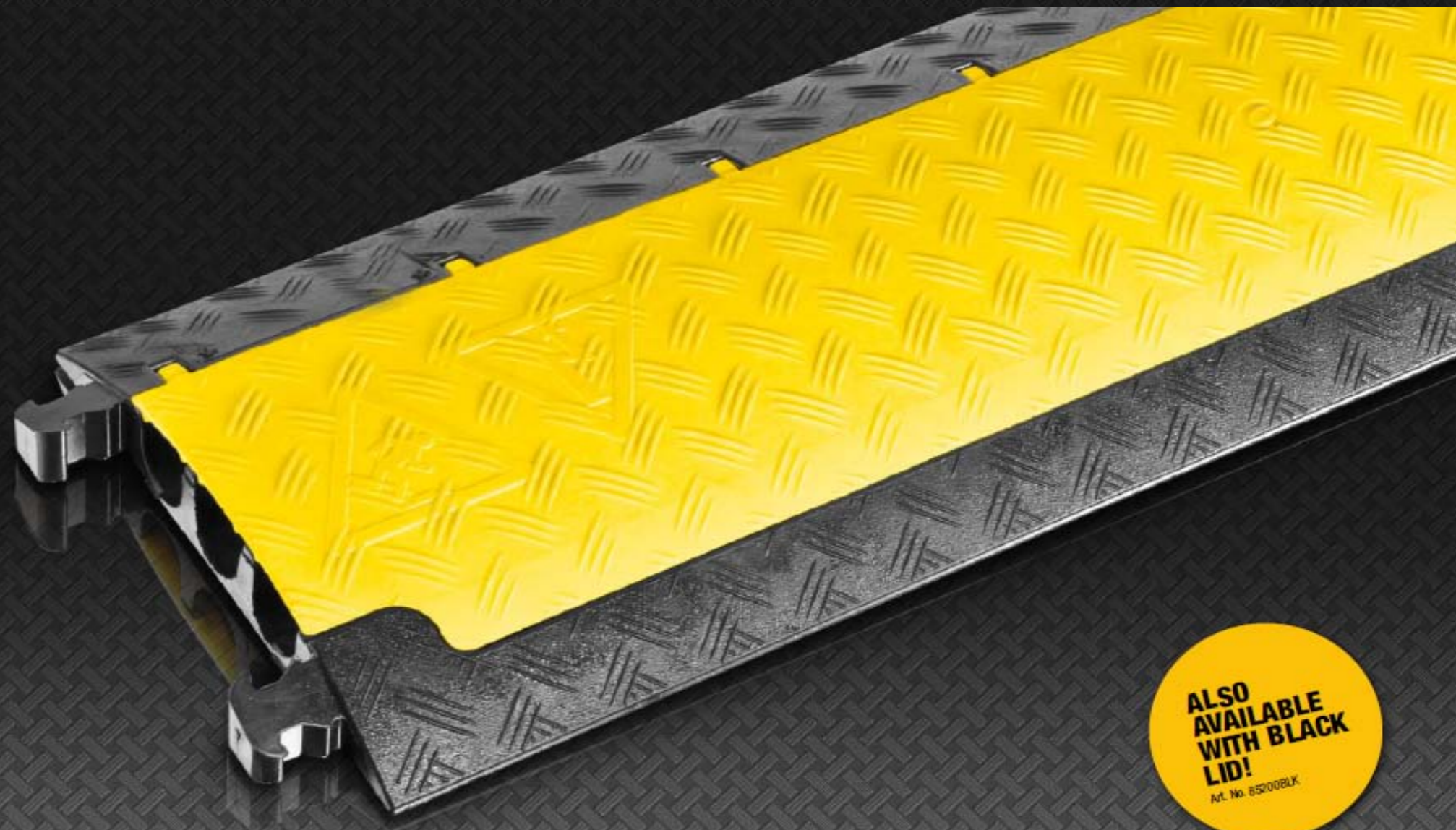
Die Kabelbrücke weist 3 Kabelkanäle à 35 mm auf mit einer Gesamthöhe von nur 48 mm. Obwohl sie primär im Innenbereich eingesetzt wird, ist diese Kabelbrücke auch für den Straßenverkehr geeignet mit einer Tragkraft von 2t. Die Oberfläche der Typ 335 hat eine Anti-Rutsch-Struktur um in jedem Fall einen optimalen Halt gewährleisten zu können. Wie alle Kabelbrücken aus dieser Serie ist auch diese öl-, säure- und benzinbeständig und hat einen patentierten selbstreinigenden Verschluss.

PRODUKT :

Art. Nr.:	13844 (Deckel schwarz) 13845 (Deckel gelb)
Art:	Kabelbrücke
Typ:	3 Kanäle
Länge:	100 cm
Weite:	29 cm
Höhe:	4,8 cm
Anzahl Kanäle:	3
Kanalweite 1-3:	3,5 cm / 3,5 cm / 3,5 cm
Kanalhöhe 1-3:	3,0 cm / 3,5 cm / 3,0 cm
Material:	PU (Polyurethan)
Tragfähigkeit:	2t
chemische Resistenz:	öl-, säure- und benzinbeständig
Härtegrad:	88 ± 4
Flammenschutzklasse:	B2 (auf Anfrage auch in B1 verfügbar)
Arbeitsbereich:	- 30° C bis + 60° C
Gewicht:	5 kg

ZUBEHÖR :

- Art. Nr. 39145 - Endstück links
Art. Nr. 39146 - Endstück rechts



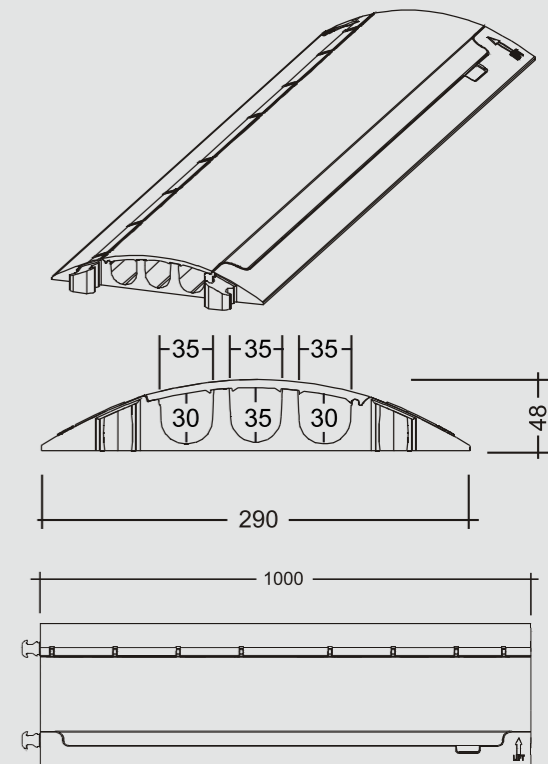
ALSO
AVAILABLE
WITH BLACK
LID!
Art. No. 85200BLK



Art. Nr. 39145



Art. Nr. 39146



* dimensions in mm