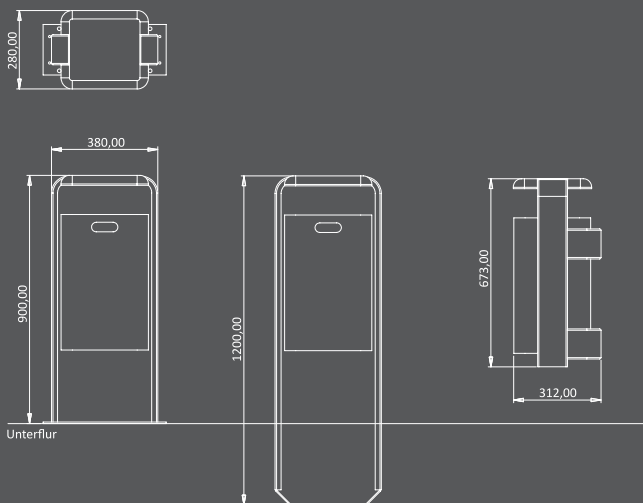


# Abfallbehälter City 200

<b>Form</b>	rechteckig, mit Abdeckung
<b>Volumen</b>	40 Liter
<b>Behälter</b>	Stahl, Materialstärke 1,5 mm



## Befestigung

zum Einbetonieren  
zum Aufschrauben  
zur Hängeverschraubung  
zur Mastbefestigung:  
mit Rohrschelle, Durchmesser 76 mm  
mit Rohrschelle, Durchmesser 60 mm  
vorbereitet zur Bandschellenbefestigung an beliebigen Mast

## Pulverbeschichtung

Behälter  
Ständer

## Option

Klemmring  
Arretierung  
Betonsockel

## Zubehör

Dreikantschlüssel 8 mm  
PE Beutel

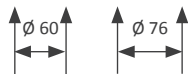
# Befestigungsvarianten und Zubehör

## Verdeckte Hängeverschraubung

Die verdeckte Hängeverschraubung ist die stabilste Möglichkeit, Abfallbehälter mit einem Standrohr zu verbinden. Ein Herunterrutschen oder Verdrehen am Rohrpfeifen wird wirkungsvoll verhindert. Die Verschraubung ist außerdem nur zugänglich, wenn der Behälter zuvor mit einem Dreikantschlüssel entnommen worden ist.



Die Schrauben sind nur zugänglich, wenn der Abfallbehälter entnommen worden ist.



## Rohrschellenbefestigung

Vormontierte Rohrschellen für die Befestigung an Mastrohren mit Ø 60 mm oder 76 mm. (Weitere Maße auf Anfrage)



## Vorbereitung zur Bandschellenbefestigung

Durch variable Abstände können die Abfallbehälter an allen Rohren, Masten etc. mit einem Durchmesser ab 60 mm befestigt werden.



Standrohr zum Einbetonieren für Abfallbehälter	feuerverzinkt feuerverzinkt und farbig beschichtet	Zubehör
60,0 x 2,0 x 1.500 mm Gesamtlänge		Dreikantschlüssel, 8 mm
76,0 x 2,6 x 1.500 mm Gesamtlänge		für Bandschellenbefestigung: Befestigung aus Edelstahl rostfrei, 30 m Rolle
		Klammern aus Edelstahl rostfrei, Karton à 100 Stück
		Spannwerkzeug
		Betonsockel