

BELTRAC® Das System



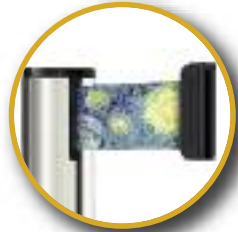
BELTRAC GURTKASSETTE
» Gurtkassette mit selbst aufrollendem Gurtband und langsamer Gurtrückführung durch integrierte Fliehkraftbremse.



4-WEGE-PFOSTEN
» System nimmt bis zu 3 ankommende Gurte auf und sorgt somit für maximale Flexibilität im Warteschlangen-Layout.



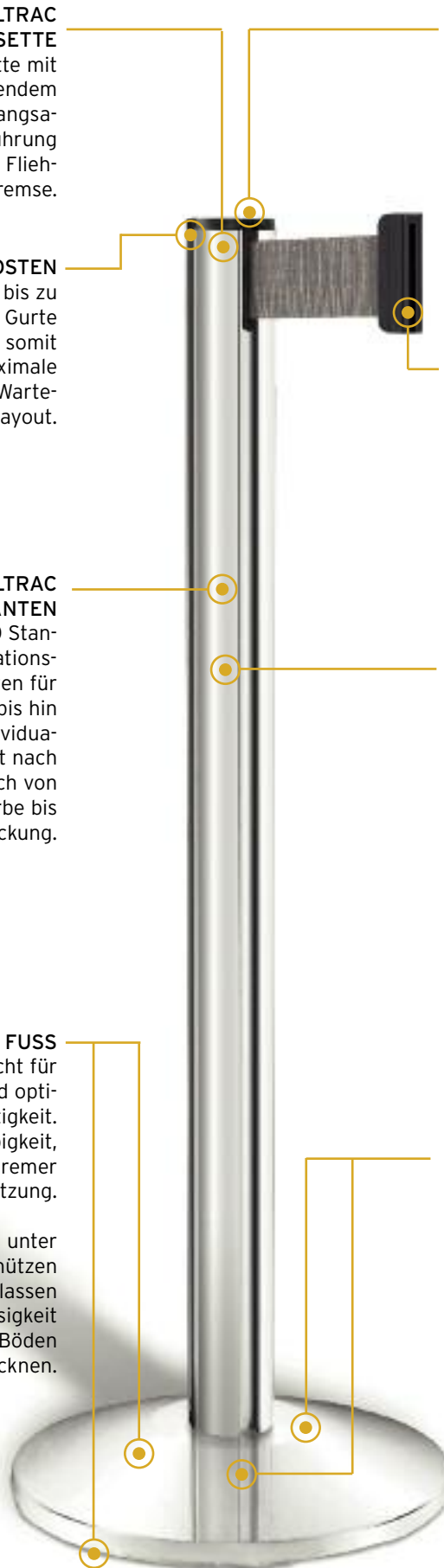
BELTRAC VARIANTEN
» Von 4.000 Standard-Kombinationsmöglichkeiten für Gurtsysteme bis hin zum komplett individualisierten Produkt nach Kundenwunsch von Pfostenfarbe bis Gurtbedruckung.



BELTRAC FUSS
» Schweres Gussgewicht für hohe Stabilität und optimale Standfestigkeit. Hohe Langlebigkeit, sogar bei extremer Nutzung.



Gummilippen unter dem Fuß schützen den Boden und lassen durch Luftdurchlässigkeit frisch gereinigte Böden schnell trocknen.



GURTSCHLOSS (OPTIONAL)

» Sperrt das Gurtende automatisch und verhindert das Lösen der Gurte bzw. das Entfernen von auf den Pfosten aufgesteckten Rahmen.



BELTRAC GURT-ENDSTÜCK

» Besteht aus unempfindlichem, sehr haltbarem Kunststoff. Ist kompatibel zu fast allen Modellen anderer Hersteller.



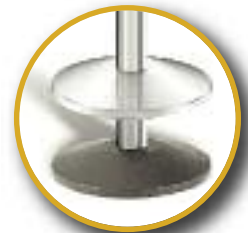
BELTRAC ALU-MINIUMROHR*

» Profilrohr mit vier durchgehenden Nuten schützt die innenliegende Gurtkassette und das Gurtband vor Schmutz und Abnutzung.



BELTRAC GEWICHT-ADAPTER

» Verbindung zwischen Rohr und Gussgewicht sorgt für dauerhaften Halt bei einfacher Montage.



* Durchgehende Längsnuten nur bei ausgewählten Modellen (siehe Produktbeschreibung)



GURTFARBEN >> Reichlich Auswahl

Das feste und formstabile Gurtband ist von klassisch gedeckten bis zu modernen Tönen und Signalfarben erhältlich.

Farbspektrum

Blau, Navy, Dunkelblau, Grün, Oliv, Braun, Orange, Rot, Bordeaux, Neongelb, Silbergrau, Schwarz, Rot/Weiß quergestreift, Schwarz/Gelb quergestreift



Drucktechnisch bedingte Farbabweichungen möglich.

GURTBEDRUCKUNG >> Werbebotschaften und mehr!

Die Gurte der Beltrac Pfosten und Wandgurtkassetten sind individuell mit Ihrem Logo oder Texten bedruckbar. Durch modernen Digitaldruck eröffnen sich äußerst vielfältige Möglichkeiten. Von einfachen Texten über Logos bis hin zu vielfarbigem Fotodruck lassen sich die verschiedensten Motive verwirklichen.

Neben der Standard-Gurthöhe von 5 cm bieten wir Ihnen beim Beltrac Extend und beim Wall Mount L als Option auch ein Gurtband mit einer Höhe von 10 cm an. Dieses bietet eine besonders ideale Fläche für Ihre Werbebotschaft!

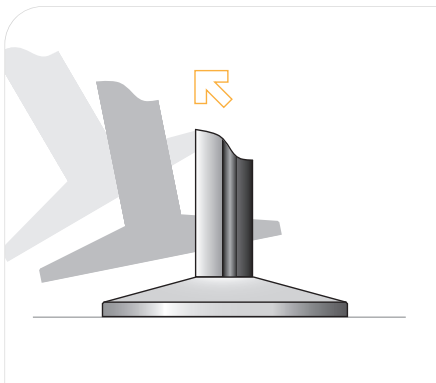
Anwendungsbereiche

- >> Personenführung an Check-In Schaltern, in Wartehallen (Logos der Fluggesellschaften, andere Werbung)
- >> Trennung First/Business/Economy Class
- >> Vor Security-Check
- >> Eingangsbereiche
- >> Gepäckabgabe
- >> VIP-Empfang
- >> Notausgang
- >> Baustellenabtrennung
- >> Theater, Kino, Bank, Museum, und vieles mehr

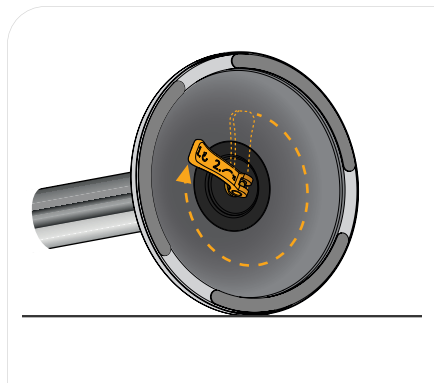




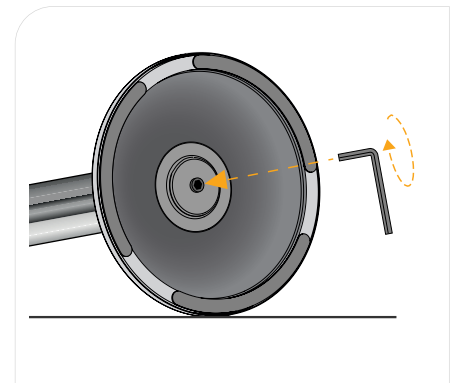
AUFSTELLVARIANTEN



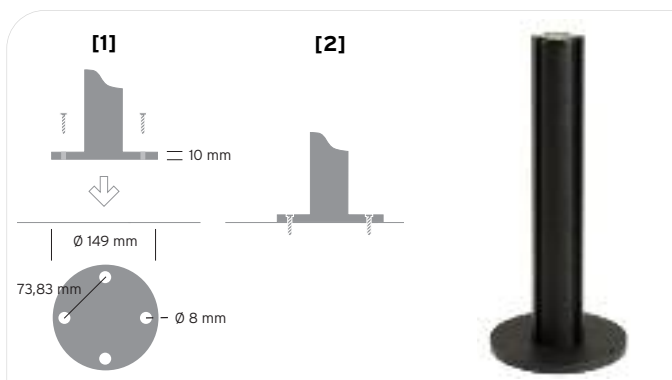
1 >> Der mobile Pfosten
Sofort einsetzbar, erlaubt er fast grenzenlose Einsatzmöglichkeiten.



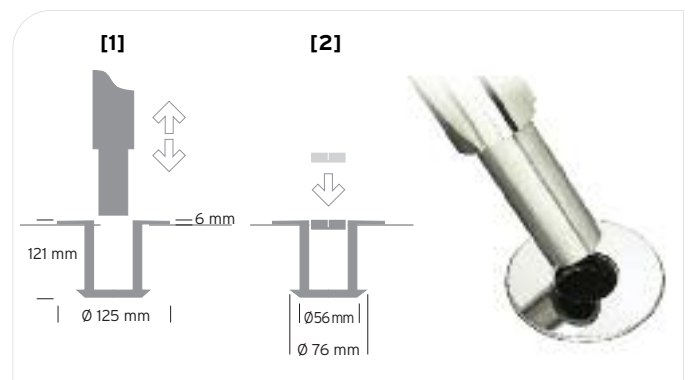
Werkzeuglose Montage mit Schnellspanner (Classic, Extend, Infinity und Modern).



Montage mit Inbusschlüssel.



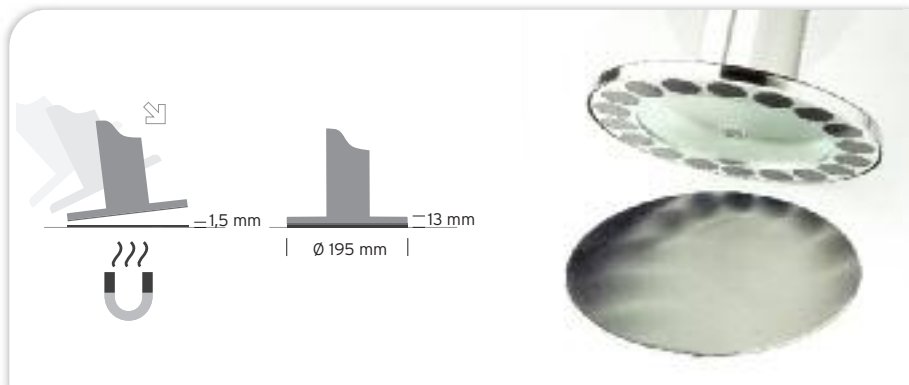
2 >> Der schraubbare Pfosten
Die mit dem Pfosten verbundene Bodenplatte wird mit Schrauben direkt im Boden fixiert [2].



3 >> Der steckbare Pfosten
Er wird einfach in die zugehörige Bodenhalterung gesteckt [1]. Eine Abdeckplatte verschließt die Bodenöffnung bei nicht eingesetztem Pfosten [2].



AUFSTELLVARIANTEN



4 >> Der magnetische Pfosten

- Magnetischer Fuß mit hoher Stabilität
- Befestigung des Magnetfußes auf einer Edelstahlplatte (1,5 mm/2,0 mm)
- Abzugskraft gemessen in 1 m Höhe: 13 kg/16,5 kg

Die Edelstahlplatte kann mittels einer speziellen Klebefolie oder mit einer Schraube (nur 2,0 mm Bodenplatte) fixiert werden. So lässt sich der Pfosten ohne Montageaufwand leicht auf- und abbauen, ohne den Boden langfristig zu beschädigen.

Der geringe Durchmesser der Magnetfüße erlaubt breitere Durchgänge bei gleichem Pfostenabstand. Durch die genaue Anordnung der Bodenplatten bleibt das einmal geplante Warteschlangenlayout bestehen. Nach Reinigungsarbeiten können die zuvor entfernten Gurtpfosten wieder punktgenau aufgebaut werden.

Der magnetische Pfosten lässt sich aufgrund der hohen Standfestigkeit sehr gut mit Rahmen-, Trennwand- und Warenpräsentationssystemen kombinieren (siehe Seite 40 NeXtrac).

