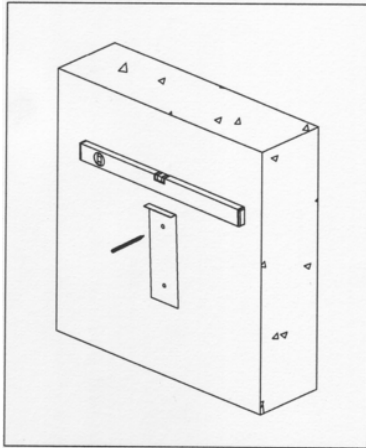
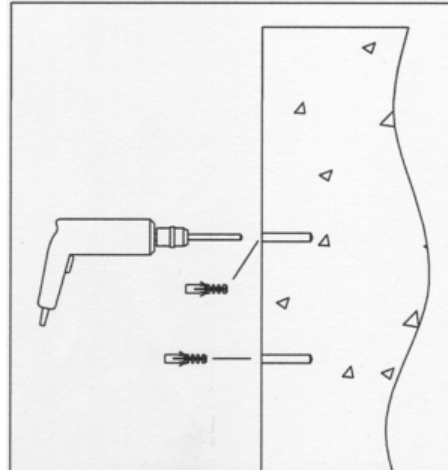


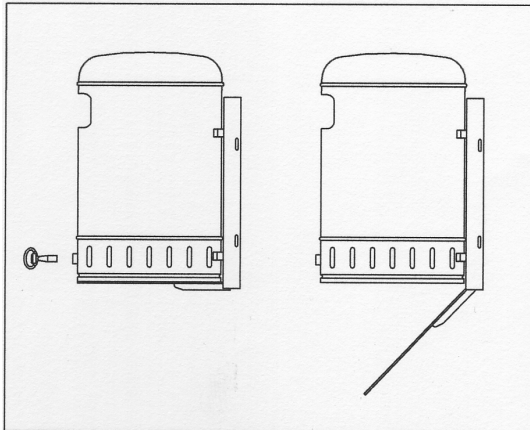
1.



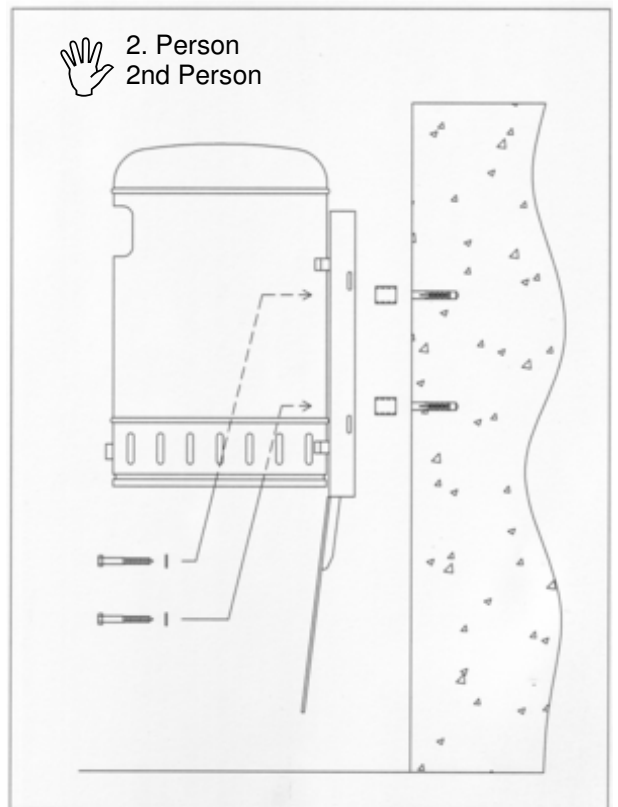
2.



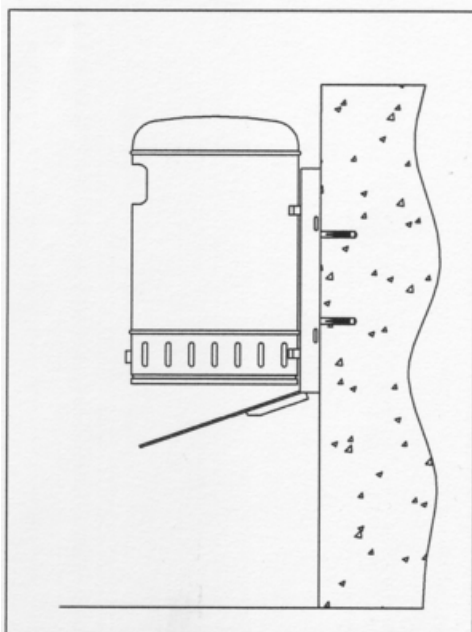
3.



4.



5.



Für Ausführungen: verzinkt/beschichtet
For models: *galvanized/coated*

Empfohlener Montagesatz Best.-Nr. 13715
(nicht im Lieferumfang enthalten)!

Recommended fixation set order-no. 13715
(not included in delivery)!